



**SPORTELLI PER BANCHI
A TEMPERATURA POSITIVA (+ 5/6 °C)**
si possono fornire a richiesta con chiave

**HATCH-DOORS
FOR POSITIVE TEMPERATURE (+ 5/6 °C) COUNTERS**
they can be supplied with key upon request

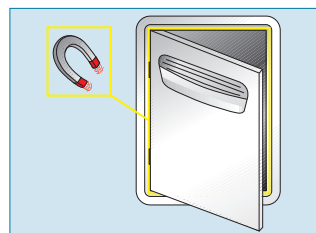
**TÜREN FÜR THEKEN
MIT PLUSTEMPERATUREN (+ 5/6 °C)**
können auf Wunsch mit Schlüssel geliefert werden

**PORTES POUR BANCS
À TEMPÉRATURE POSITIVE (+ 5/6 °C)**
on peut les fournir sur demande avec une clé

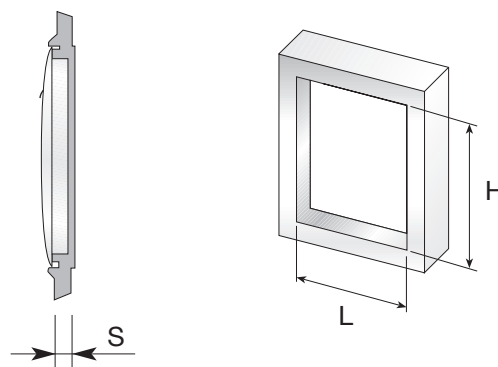
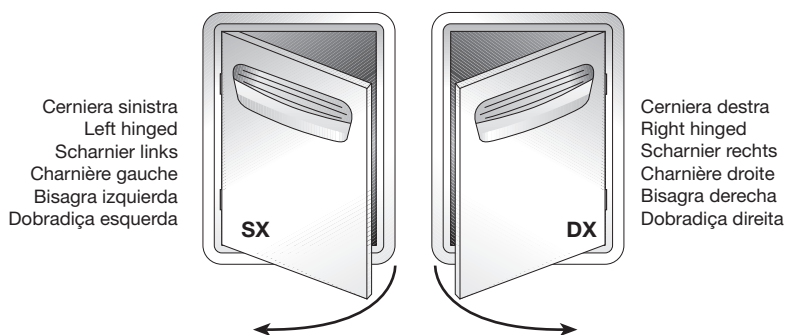
**PUERTAS PARA MOSTRADORES
DE TEMPERATURA POSITIVA (+ 5/6 °C)**
a pedido se pueden suministrar con llave

**PORTAS PARA BALCÕES
DE TEMPERATURA POSITIVA (+ 5/6 °C)**
disponíveis a pedido munidas de chave

La maniglia può essere fornita in colore diverso da quello base, oppure in versione "neutra"
The handle can be provided in other colours or in a "neutral" version
Kann der Griff in einer anderen Farbe als die Basis oder auch in der "neutralen" Ausführung geliefert werden
La poignée peut être fournie sous une couleur différente de la couleur de base, ou en version "neutre"
El tirador puede suministrarse en un color diferente del de base o en versión "neutral"
O puxador pode ser fornecido numa cor diferente daquela de base ou em versão "neutra"



MAG



Art. ⁽¹⁾	Art. ⁽²⁾	S (mm)	L (mm)	H (mm)
4004	4004 MAG	50	440	380
4002	4002 MAG	50	440	440
4001	4001 MAG	50	440	480
4000	4000 MAG	50	440	590
4009	4009 MAG	50	440	720

⁽¹⁾ Chiusura con scroccetto
Closure with snap lock
Verschluss mit Türschnapper
Fermeture avec déclic
Cierre con pasador
Fecho com trava de mola

⁽²⁾ Chiusura con guarnizione magnetica
Closure with magnetic seal
Verschluss mit magnetischer Dichtung
Fermeture avec garniture magnétique
Cierre con guarnición magnética
Fecho com junta magnética

Specificare in fase d'ordine la posizione delle cerniere (destra o sinistra)
Please specify the hinge position (left-hand or right-hand side) at purchase order
Bitte bei der Bestellung die Position der Scharniere (rechts oder links) angeben
Spécifier la position des charnières au moment de la commande (droite ou gauche)
En el pedido especificar la posición de las bisagras (derecha o izquierda)
Especificar no pedido a posição das dobradiças (direita ou esquerda)