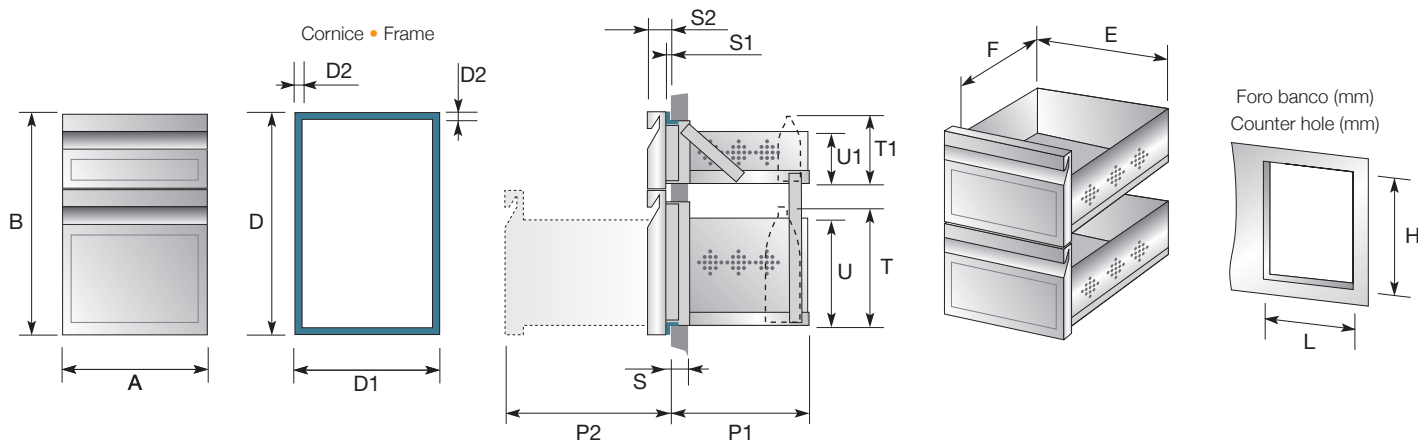


Cassettiere a due cassetti • Two-drawer units

CASSETTIERE PER GN1/1 E PER CELLE CON FORO BANCO LARGH. 442 mm CON CASSETTI CON DUE ALTEZZE DIVERSE
 DRAWER UNIT FOR GN1/1 AND FOR COUNTERS WITH HOLE 442 mm WIDTH WITH TWO DIFFERENT HEIGHTS DRAWERS

PER BANCHI A TEMPERATURA POSITIVA (+ 5/6 °C)
 FOR POSITIVE TEMPERATURE (+ 5/6 °C) COUNTERS



Articolo • Item	A	B	D	D1	D2	S	S1	S2	P1	P2	U	U1	T	T1	F	E	L*	H*
	mm	mm	mm	mm	mm	mm	mm	mm	mm	mm	mm	mm	mm	mm	mm	mm	mm	mm

Larghezza Gastronorm** • Gastronorm width**

6GNCDD76	388	782	782	388	23	46	5,5	57	555	663	250	200	420	241	525	305	365	760
-----------------	-----	-----	-----	-----	----	----	-----	----	-----	-----	-----	-----	-----	-----	-----	-----	-----	-----

Larghezza foro 442 • Hole width 442

6/44CDD60	465	627	627	465	23	46	5,5	57	505	530	250	120	358	145	485	380	442	602
6/44CDD60/43	465	627	627	465	23	46	5,5	57	405	430	250	120	358	145	395	380	442	602

Dimensioni: vedi legenda a pag. 17
 Sizes: see please the legend at page 17

** ottimizzato per l'utilizzo di telai e vaschette Gastronorm
 ** optimized for use of Gastronorm basins and frames

* tolleranza -0 / +1 mm
 * tolerance -0 / +1 mm