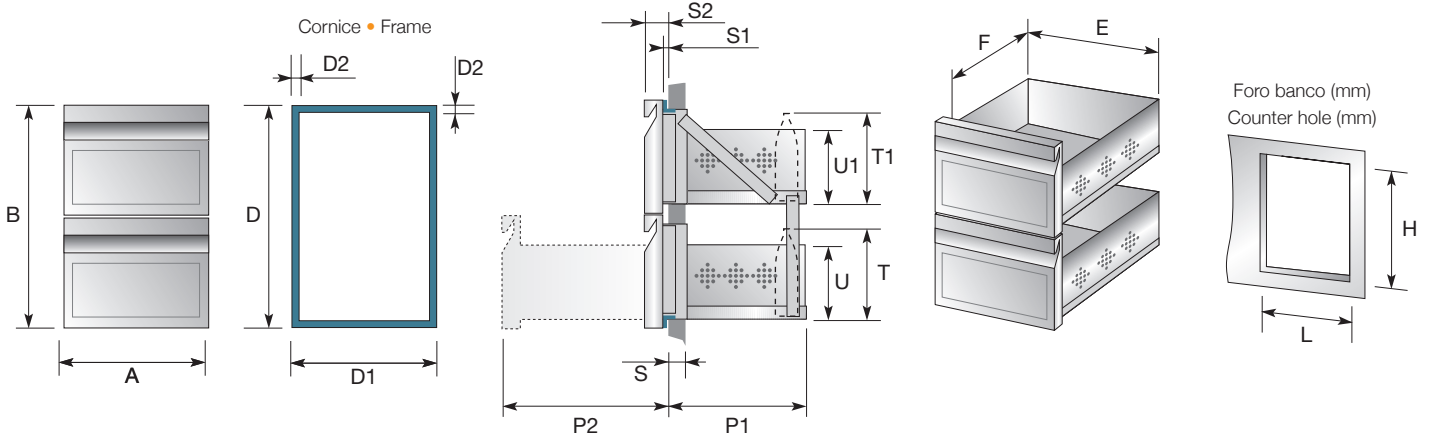


Cassettiere a due cassetti • Two-drawer units

CASSETTIERE **PER GN1/1 E PER CELLE CON FORO BANCO LARGHEZZA 442 mm** CON 2 CASSETTI UGUALI
 TWIN-DRAWER UNIT **FOR GN1/1 AND FOR COUNTERS WITH HOLE 442 mm WIDTH**

PER BANCHI A TEMPERATURA POSITIVA (+ 5/6 °C)
 FOR POSITIVE TEMPERATURE (+ 5/6 °C) COUNTERS



Articolo • Item	A	B	D	D1	D2	S	S1	S2	P1	P2	U	U1	T	T1	F	E	L*	H*
	mm	mm	mm	mm	mm	mm	mm	mm	mm	mm	mm	mm	mm	mm	mm	mm	mm	mm

Larghezza Gastronorm** • Gastronorm width**

6GNCDU42	388	446	446	388	23	46	5,5	57	555	663	140	140	160	160	525	305	365	425
6GNCDU58	388	610	610	388	23	46	5,5	57	555	663	200	200	241	241	525	305	365	586

Larghezza foro 442 • Hole width 442

6/44CDU60	465	627	627	465	23	46	5,5	57	505	530	200	200	250	250	485	380	442	602
6/44CDU60/43	465	627	627	465	23	46	5,5	57	405	430	200	200	250	250	395	380	442	602

Dimensioni: vedi legenda a pag. 17
 Sizes: see please the legend at page 17

** ottimizzato per l'utilizzo di telai e vaschette Gastronorm
 ** optimized for use of Gastronorm basins and frames

* tolleranza -0 / +1 mm
 * tolerance -0 / +1 mm