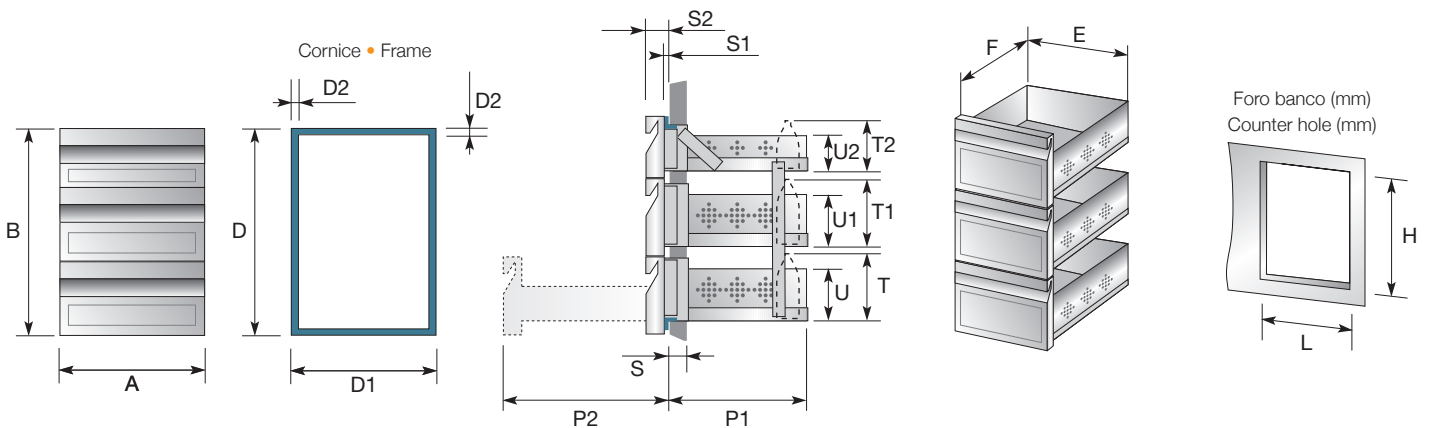


Cassettiere a tre cassetti • Three-drawer units

CASSETTIERE **PER GN1/1 E PER CELLE CON FORO BANCO LARGHEZZA 442 mm**
 DRAWER UNIT **FOR GN1/1 AND FOR COUNTERS WITH HOLE 442 mm WIDTH**

PER BANCHI A TEMPERATURA POSITIVA (+ 5/6 °C)
 FOR POSITIVE TEMPERATURE (+ 5/6 °C) COUNTERS



Articolo • Item	A	B	D	D1	D2	S	S1	S2	P1	P2	U	U1	U2	T	T1	T2	F	E	L*	H*
	mm	mm	mm	mm	mm	mm	mm	mm	mm	mm	mm	mm	mm	mm	mm	mm	mm	mm	mm	mm

Larghezza Gastronorm** • Gastronorm width**

6GNCT58	388	610	610	388	23	46	5,5	57	555	663	140	140	90	160	160	101	525	305	365	586
----------------	-----	-----	-----	-----	----	----	-----	----	-----	-----	-----	-----	----	-----	-----	-----	-----	-----	-----	-----

Larghezza foro 442 • Hole width 442

6/44CT60	465	627	627	465	23	46	5,5	57	505	530	120	120	120	145	145	145	485	380	442	602
6/44CT60/43	465	627	627	465	23	46	5,5	57	405	430	120	120	120	145	145	145	395	380	442	602

Dimensioni: vedi legenda a pag. 17
 Sizes: see please the legend at page 17

** ottimizzato per l'utilizzo di telai e vaschette Gastronorm
 ** optimized for use of Gastronorm basins and frames

* tolleranza -0 / +1 mm
 * tolerance -0 / +1 mm