

Sportelli • Hatch-doors

SPORTELLI **PER GN1/1 E PER CELLE CON FORO BANCO LARGHEZZA 442 mm**
 HATCH-DOORS **FOR GN1/1 AND FOR COUNTERS WITH HOLE 442 mm WIDTH**

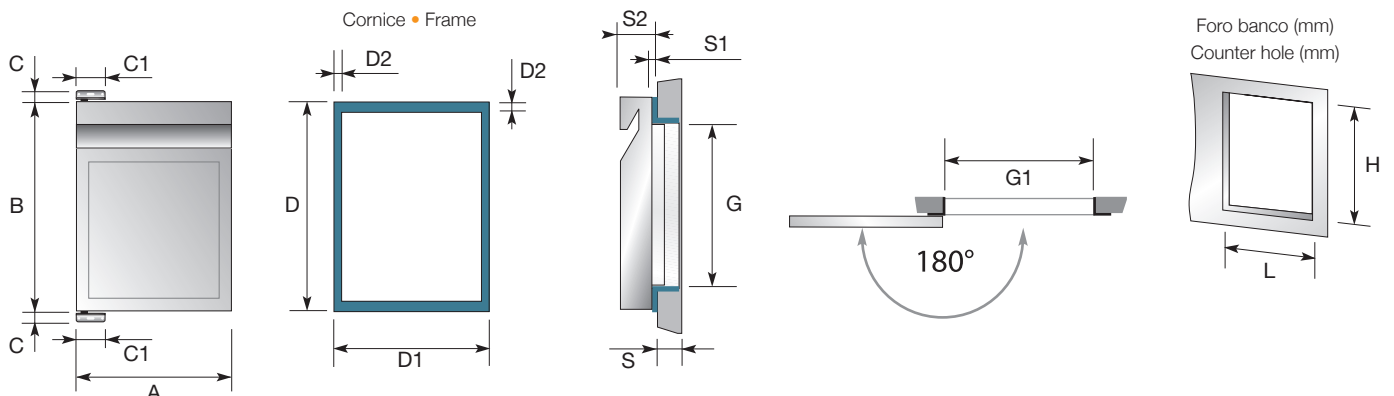
PER BANCHI A TEMPERATURA POSITIVA (+ 5/6 °C)
 FOR POSITIVE TEMPERATURE (+ 5/6 °C) COUNTERS



Cerniera parte superiore
Hinge upper part



Cerniera parte inferiore
Hinge lower part



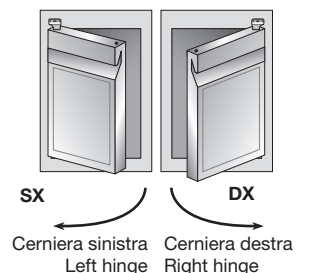
Articolo • Item	A	B	C	C1	D	D1	D2	S	S1	S2	G	G1	L*	H*
	mm	mm	mm	mm	mm	mm	mm	mm	mm	mm	mm	mm	mm	mm

Larghezza Gastronorm • Gastronorm width****

6GNSS58	388	610	28	61	610	388	23	46	5,5	57	560	342	365	586
6GNSS68	388	708	28	61	708	388	23	46	5,5	57	660	342	365	684

Larghezza foro 442 • Hole width 442

6/44SS60	465	627	28	61	627	465	23	46	5,5	57	580	419	442	602
-----------------	-----	-----	----	----	-----	-----	----	----	-----	----	-----	-----	-----	-----



Dimensioni: vedi legenda a pag. 17
 Sizes: see please the legend at page 17

** ottimizzato per l'utilizzo di telai e vaschette Gastronorm
 ** optimized for use of Gastronorm basins and frames

* tolleranza -0 / +1 mm
 * tolerance -0 / +1 mm