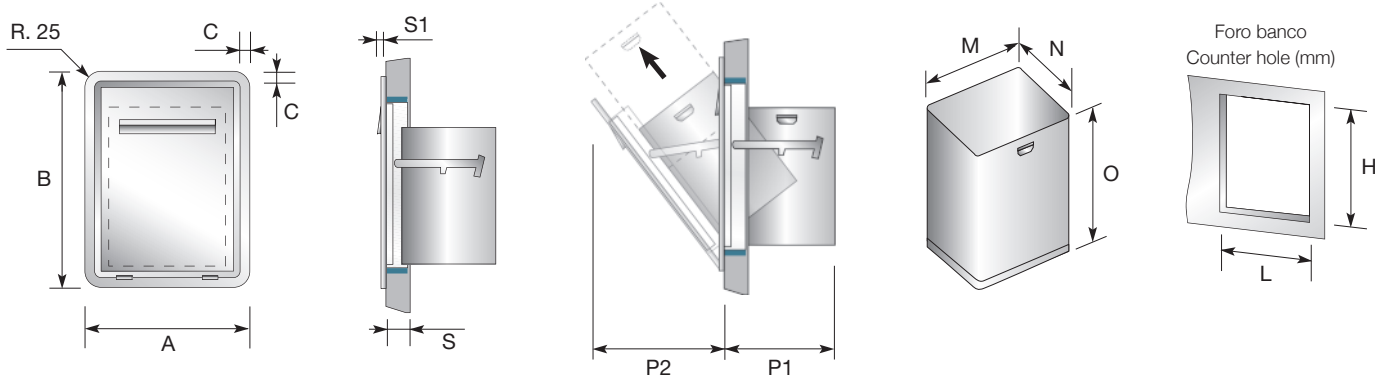


# Tramogge • Hoppers

TRAMOGGE PER RIFIUTI SOLIDI  
SOLID WASTE HOPPERS



Fondo del cassone inox stampato  
per contenimento liquidi dispersi  
Bottom of the stamped inox box  
to contain missing liquids



Articolo • Item	A	B	C	S	S1	P1	P2	M	N	O	L*	H*
	mm	mm	mm	mm	mm	mm	mm	mm	mm	mm	mm	mm
<b>8TR50</b>	471	531	17	50	6	315	355	355	275	325	442	502
<b>8TR60</b>	471	631	17	50	6	315	350	355	275	445	442	602

Dimensioni: vedi legenda a pag. 25  
Sizes: see please the legend at page 25

\* tolleranza • tolerance -0 / +1 mm