



**SPORTELLI CON PIANO SCORREVOLE
PER FUSTI BIRRA**

si possono fornire a richiesta con chiave

**DOORS WITH SLIDING SURFACE
FOR BEER BARRELS**

they can be supplied with key upon request

TÜREN MIT SCHUBFLÄCHE FÜR BIERFÄSSER
können auf Wunsch mit Schlüssel geliefert werden

**PORTES AVEC PLAN COULISSANT POUR
FUTS BIÈRE**

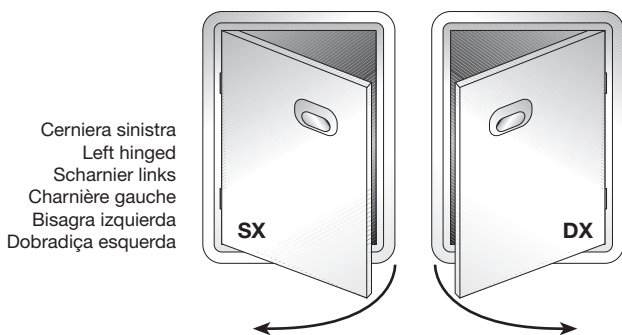
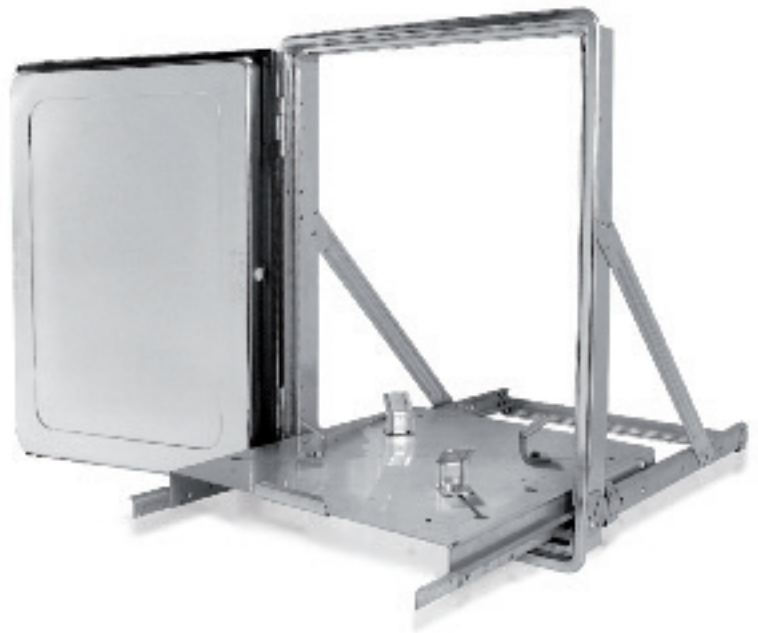
on peut les fournir sur demande avec une clé

**PUERTAS CON PLANO CORREZIDO
PARA BARRILES DE CERVEZA**

a pedido se pueden suministrar con llave

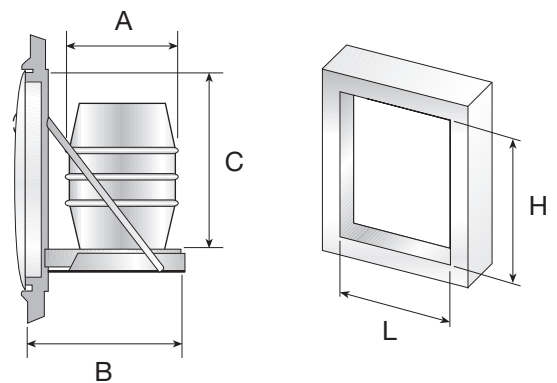
**PORTAS COM BASE DESLIZANTE
PARA BARRIS DE CERVEJA**

disponiveis a pedido munidas de chave



Cerniera sinistra
Left hinged
Scharnier links
Charnière gauche
Bisagra izquierda
Dobradiça esquerda

Cerniera destra
Right hinged
Scharnier rechts
Charnière droite
Bisagra derecha
Dobradiça direita



Art. ⁽¹⁾	A (mm)	B (mm)	C (mm)	L (mm)	H (mm)
3063	400	555	490	440	590
3064	400	555	620	440	720

⁽¹⁾ Chiusura con scrochetto
Closure with snap lock
Verschluss mit Türschnapper
Fermeture avec déclit
Cierre con pasador
Fecho com trava de mola

Specificare in fase d'ordine la posizione delle cerniere (destra o sinistra)
Please specify the hinge position (left-hand or right-hand side) at purchase order
Bitte bei der Bestellung die Position der Scharniere (rechts oder links) angeben
Spécifier la position des charnières au moment de la commande (droite ou gauche)
En el pedido especificar la posición de las bisagras (derecha o izquierda)
Especificar no pedido a posição das dobradiças (direita ou esquerda)