



**SPORTELLI DOPPI PER BANCHI
A TEMPERATURA POSITIVA (+ 5/6 °C)**
si possono fornire a richiesta con chiave

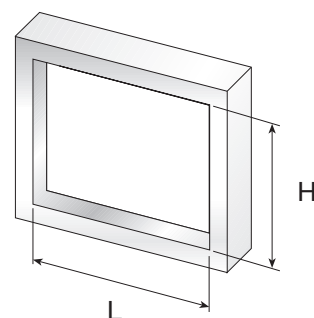
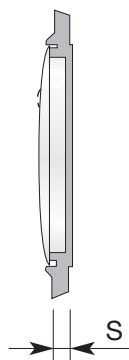
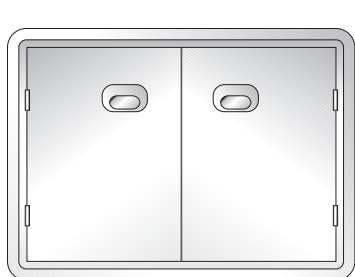
**DOUBLE DOORS FOR COUNTERS
AT POSITIVE TEMPERATURE (+ 5/6 °C)**
they can be supplied with key upon request

**DOPPELTÜREN FÜR THEKEN
MIT PLUSTEMPERATUREN (+ 5/6 °C)**
können auf Wunsch mit Schlüssel geliefert werden

**DOUBLES PORTES POUR BANCS
À TEMPÉRATURE POSITIVE (+ 5/6 °C)**
on peut les fournir sur demande avec une clé

**PUERTAS DOBLES PARA MEUBLES
DE TEMPERATURA POSITIVA (+ 5/6 °C)**
a pedido se pueden suministrar con llave

**PORTAS DUPLAS PARA BALCÕES
DE TEMPERATURA POSITIVA (+ 5/6 °C)**
disponiveis a pedido munidas de chave



Art. ⁽¹⁾	Art. ⁽²⁾ (mm)	S (mm)	L (mm)	H
3007/2	-	50	870	235
3005/2	-	50	870	280
3006/2	-	50	870	310
3004/2	-	50	870	380
3002/2	-	50	870	440
3001/2	-	50	870	480
3000/2	3000/2 MAG	50	870	590
3009/2	-	50	870	720

⁽¹⁾ Chiusura con scrochetto
Closure with snap lock
Verschluss mit Türschnapper
Fermeture avec déclic
Cierre con pasador
Fecho com trava de mola

⁽²⁾ Chiusura con guarnizione magnetica
Closure with magnetic seal
Verschluss mit magnetischer Dichtung
Fermeture avec garniture magnétique
Cierre con guarnición magnética
Fecho com junta magnética