



**SPORTELLI PER BANCHI  
A TEMPERATURA POSITIVA (+ 5/6 °C)**  
si possono fornire a richiesta con chiave

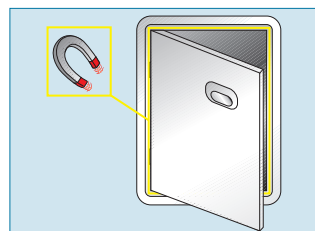
**DOORS FOR POSITIVE  
TEMPERATURE (+ 5/6 °C) COUNTERS**  
they can be supplied with key upon request

**TÜREN FÜR THEKEN  
MIT PLUSTEMPERATUREN (+ 5/6 °C)**  
können auf Wunsch mit Schlüssel geliefert werden

**PORTES POUR BANCs  
À TEMPÉRATURE POSITIVE (+ 5/6 °C)**  
on peut les fournir sur demande avec une clé

**PUERTAS PARA MUEBLES REFRIGERADOS  
DE TEMPERATURA POSITIVA (+ 5/6 °C)**  
a pedido se pueden suministrar con llave

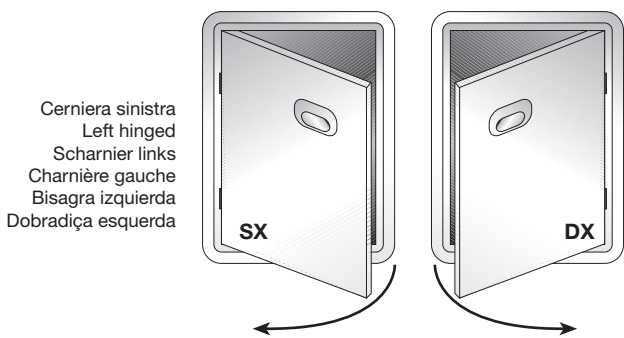
**PORTAS PARA BALCÕES  
DE TEMPERATURA POSITIVA (+ 5/6 °C)**  
disponíveis a pedido munidas de chave



MAG

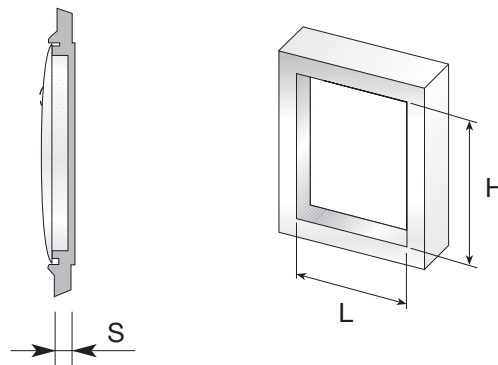


art. 3000/10



Cerniera sinistra  
Left hinged  
Scharnier links  
Charnière gauche  
Bisagra izquierda  
Dobradiça esquerda

Cerniera destra  
Right hinged  
Scharnier rechts  
Charnière droite  
Bisagra derecha  
Dobradiça direita



Art. <sup>(1)</sup>	Art. <sup>(2)</sup>	S (mm)	L (mm)	H (mm)
3007	-	50	440	235
3005	-	50	440	280
3006	-	50	440	310
3004	3004 MAG	50	440	380
3002	3002 MAG	50	440	440
3001	3001 MAG	50	440	480
3000	3000 MAG	50	440	590
3009	3009 MAG	50	440	720

Sportello orizzontale - Horizontal doors - Horizontale Türen - Portes Horizontales - Puerts Horizontales - Portas horizontais

3000/10	-	50	590	440
---------	---	----	-----	-----

<sup>(1)</sup> Chiusura con scrochetto  
Closure with snap lock  
Verschluss mit Türschnapper  
Fermeture avec déclic  
Cierre con pasador  
Fecho com trava de mola

<sup>(2)</sup> Chiusura con guarnizione magnetica  
Closure with magnetic seal  
Verschluss mit magnetischer Dichtung  
Fermeture avec garniture magnétique  
Cierre con guarnición magnética  
Fecho com junta magnética

Specificare in fase d'ordine la posizione delle cerniere (destra o sinistra)  
Please specify the hinge position (left-hand or right-hand side) at purchase order  
Bitte bei der Bestellung die Position der Scharniere (rechts oder links) angeben  
Spécifier la position des charnières au moment de la commande (droite ou gauche)  
En el pedido especificar la posición de las bisagras (derecha o izquierda)  
Especificar no pedido a posição das dobradiças (direita ou esquerda)