



CONTROSORBETTIERE PER BANCHI GELATERIA

di normale produzione altezza mm. 500; su richiesta, e con supplemento di prezzo, con profondità variabile, a seconda delle esigenze, fra mm. 250 mm. 500.

NESTS FOR ICE-CREAM CARAPINA FOR ICE-CREAM COUNTERS

Standard height: 500 mm. On request and with an additional charge they can be supplied according to needs with various heights from 250 to 500 mm.

AUSSENGEFÄSSE FÜR SPEISEEISBEHÄLTER

Die normale Höhe ist 500 mm. Auf Wunsch und mit Preiszuschlag kann die Tiefe je nach Bedarf zwischen 250 und 500 mm geändert werden.

CONTRE-SORBETIERES POUR COMPTOIRS GLACIERS

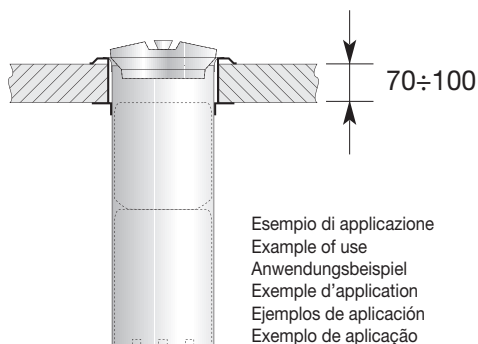
Profondeur standard: 500 mm. Sur demande et avec un supplément de prix, la profondeur peut varier, selon les besoins, de 250 à 500 mm.

CONTENEDORES PARA SORBETERAS EN MEUBLES REFRIGERADOS DE HELADERÍA

Profundidad normal: 500 mm. A pedido y con suplemento de precio se pueden suministrar con profundidad variable según la necesidad de 250 desde 500 mm.

CONTRASORVETEIRAS PARA BALCÕES DE SORVETERIA

de normal produção com 500 mm. de altura; à pedido, e com preço adicional, com profundidade variável, de acordo com as exigências, entre 250 mm. e 500 mm.



con sistema antirotazione
with anti-rotation system
mit Drehschutzsystem
avec système anti-rotation
con sistema antirotación
com sistema antirrotação

Art.	Ø (mm)	H (mm)	H1 (mm)
1049/CS	200	500	10
1050/CS	210	500	10
1051/CS	220	500	10
1052/CS	240	500	10
con sistema antirotazione - with anti-rotation system - mit Drehschutzsystem avec système anti-rotation - con sistema antirotación - com sistema antirrotação			
1050/CS/26/AR	210	250	10
1050/CS/AR	210	500	10

Abbinamenti - Matchings - Kombinationsmöglichkeiten - Combinaisons - Combinaciones - Combinações		
Controsorbettiere - Nests - Aussengefässe Contre-sorbetieres - Contenedores - Contradorasveteiras	Sorbettiere - Carapina - Speiseeisbehälter Sorbetieres - Sorbeteras - Sorveteiras	Coperchi/anelli - Lids/ring - Deckel/Ringe Couvercles/anneaux - Tapas/anillo - Tampus/anéis
1049/CS	1049	1039
1050/CS	1050	1040
1050/CS/26/AR - 1050/CS/AR	1050/AR	1040
1051/CS	1051	1041
1052/CS	1052	1042