

Banchi e tavoli T.N. • Counters and work tables N.T. +4°C ÷ +8°C

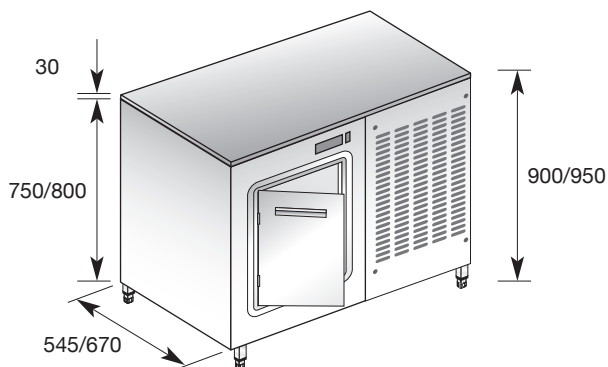
Corredati a scelta con **EVAPORATORE STATICO ALETTATO**, oppure con **EVAPORATORE VENTILATO** oppure con **SERPENTINA ANNEGATA A SCOMPARSATA, MOBILETTO MOTORE CON UNITÀ CONDENSATRICE COLLEGATA**.

Le celle hanno in dotazione: Coperchio a tampono coibentato a chiusura della cella; Termostato elettronico incassato completo di sonda temperatura; Interruttore generale; Piletta di scarico; Ripiano intermedio in acciaio inox Aisi 304 regolabile in altezza tramite ganci su cremagliere; Zoccolatura con piedi regolabili, Mobiletto motore, dove previsto, con unità condensatrice collegata. Le celle vengono allestite, secondo vostra scelta, con sportelli ed accessori delle serie 8 - 9000 - 3000 - 4000

Equipped with **FINNED STATIC EVAPORATOR**, or **VENTILATED EVAPORATOR** or with **STATIC CONCEALED COIL, ENGINE CABINET WITH CONDENSING UNIT CONNECTED**.

The cabinets has included: Padded lid insulated at closure of the counter; Electronic thermostat embed with probe; Switch power; drain outlet; Intermediate stainless steel shelf equipped with hook racks adjustable in height; Baseboard with adjustable feet; Ventilated evaporator with R404 valve system with pipe for condensing water. The stainless steel counters are equipped at your choice with Series 8, 9000, 3000, 4000 doors and accessories.

L = 1000 mm



Altezza cella standard mm. 750 (a richiesta cella h. 800)

The standard height of the counter is mm. 750 (on request in the height 800)

Specificare in sede d'ordine la profondità cella desiderata (mm. 545 oppure 670).

The depth of the counter has to be specified when ordering (mm. 545 or 670)

Il mobiletto motore può essere posizionato a destra o a sinistra a secondo delle specifiche.

The engine cabinet can be positioned on the right or left side, in relation of customer specifications.

Optionals a pagina 45 e seguenti.

Optional at page 45 and following.

Differenti tipologie di piani superiori in acciaio inox (optional) a pag. 46 e seguenti.

Different kind of stainless steel top (optional) at page 46 and following.

esempi di composizioni examples of composition	serie series	refrigerazione • refrigeration			
		evaporatore statico Static evaporator	evaporatore ventilato Ventilated evaporator	serpentina annegata Cast-cooling coil	unità condensatrice condensing unit
	8	B101S8/xx	B101V8/xx	B101A8/xx	inclusa/included
	9000	B101S9/xx	B101V9/xx	B101A9/xx	inclusa/included
	3000	B101S3/xx	B101V3/xx	B101A3/xx	inclusa/included
	4000	B101S4/xx	B101V4/xx	B101A4/xx	inclusa/included
	8	B102S8/xx	B102V8/xx	B102A8/xx	Optional
	9000	B102S9/xx	B102V9/xx	B102A9/xx	Optional
	3000	B102S3/xx	B102V3/xx	B102A3/xx	Optional
	4000	B102S4/xx	B102V4/xx	B102A4/xx	Optional

xx = profondità cella (55 o 67)
xx = counter depth (55 o 67)

+4°C ÷ +8°C

Banchi e tavoli T.N. • Counters and work tables N.T.

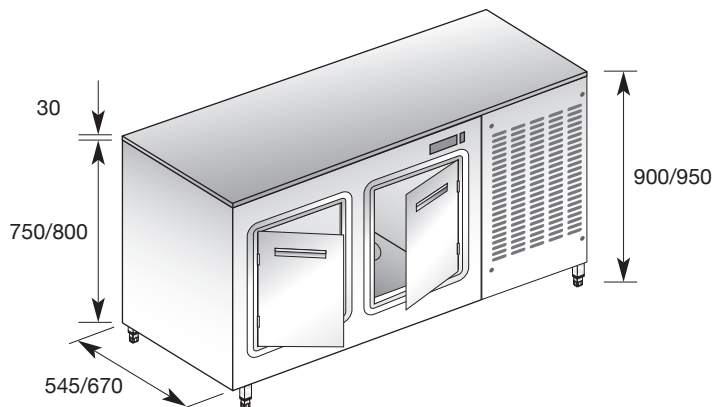
Corredati a scelta con **EVAPORATORE STATICO ALETTATO**, oppure con **EVAPORATORE VENTILATO** oppure con **SERPENTINA ANNEGATA A SCOMPARSA, MOBILETTO MOTORE CON UNITÀ CONDENSATRICE COLLEGATA**.

Le celle hanno in dotazione: Coperchio a tampono coibentato a chiusura della cella; Termostato elettronico incassato completo di sonda temperatura; Interruttore generale; Piletta di scarico; Ripiano intermedio in acciaio inox Aisi 304 regolabile in altezza tramite ganci su cremagliere; Zoccolatura con piedi regolabili, Mobiletto motore, dove previsto, con unità condensatrice collegata. Le celle vengono allestite, secondo vostra scelta, con sportelli ed accessori delle serie 8 - 9000 - 3000 - 4000

Equipped with **FINNED STATIC EVAPORATOR**, or **VENTILATED EVAPORATOR** or with **STATIC CONCEALED COIL, ENGINE CABINET WITH CONDENSING UNIT CONNECTED**.

The cabinets has included: Padded lid insulated at closure of the counter; Electronic thermostat embed with probe; Switch power; drain outlet; Intermediate stainless steel shelf equipped with hook racks adjustable in height; Baseboard with adjustable feet; Ventilated evaporator with R404 valve system with pipe for condensing water. The stainless steel counters are equipped at your choice with Series 8, 9000, 3000, 4000 doors and accessories.

L = 1500 mm



Altezza cella standard mm. 750 (a richiesta cella h. 800)

The standard height of the counter is mm. 750 (on request in the height 800)

Specificare in sede d'ordine la profondità cella desiderata (mm. 545 oppure 670).

The depth of the counter has to be specified when ordering (mm. 545 or 670)

Il mobiletto motore può essere posizionato a destra o a sinistra a secondo delle specifiche.

The engine cabinet can be positioned on the right or left side, in relation of customer specifications.

Optionals a pagina 45 e seguenti.

Optional at page 45 and following.

Differenti tipologie di piani superiori in acciaio inox (optional) a pag. 46 e seguenti.

Different kind of stainless steel top (optional) at page 46 and following.

esempi di composizioni examples of composition	serie series	refrigerazione • refrigeration			
		evaporatore statico Static evaporator	evaporatore ventilato Ventilated evaporator	serpentina annegata Cast-cooling coil	unità condensatrice condensing unit
	8	B151S8/xx	B151V8/xx	B151A8/xx	inclusa/included
	9000	B151S9/xx	B151V9/xx	B151A9/xx	inclusa/included
	3000	B151S3/xx	B151V3/xx	B151A3/xx	inclusa/included
	4000	B151S4/xx	B151V4/xx	B151A4/xx	inclusa/included
	8	B152S8/xx	B152V8/xx	B152A8/xx	Optional
	9000	B152S9/xx	B152V9/xx	B152A9/xx	Optional
	3000	B152S3/xx	B152V3/xx	B152A3/xx	Optional
	4000	B152S4/xx	B152V4/xx	B152A4/xx	Optional
	8	B153S8/xx	B153V8/xx	B153A8/xx	Optional
	9000	B153S9/xx	B153V9/xx	B153A9/xx	Optional
	3000	B153S3/xx	B153V3/xx	B153A3/xx	Optional
	4000	B153S4/xx	B153V4/xx	B153A4/xx	Optional

xx = profondità cella (55 o 67)
xx = counter depth (55 o 67)

Banchi e tavoli T.N. • Counters and work tables N.T. +4°C ÷ +8°C

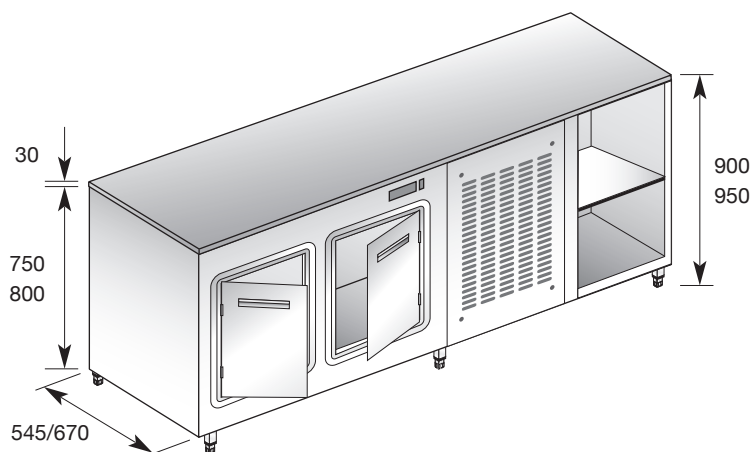
Corredati a scelta con **EVAPORATORE STATICO ALETTATO**, oppure con **EVAPORATORE VENTILATO** oppure con **SERPENTINA ANNEGATA A SCOMPARSA, MOBILETTO MOTORE CON UNITÀ CONDENSATRICE COLLEGATA**.

Le celle hanno in dotazione: Coperchio a tampono coibentato a chiusura della cella; Termostato elettronico incassato completo di sonda temperatura; Interruttore generale; Piletta di scarico; Ripiano intermedio in acciaio inox Aisi 304 regolabile in altezza tramite ganci su cremagliere; Zoccolatura con piedi regolabili, Mobiletto motore, dove previsto, con unità condensatrice collegata. Le celle vengono allestite, secondo vostra scelta, con sportelli ed accessori delle serie 8 - 9000 - 3000 - 4000

Equipped with **FINNED STATIC EVAPORATOR**, or **VENTILATED EVAPORATOR** or with **STATIC CONCEALED COIL, ENGINE CABINET WITH CONDENSING UNIT CONNECTED**.

The cabinets has included: Padded lid insulated at closure of the counter; Electronic thermostat embed with probe; Switch power; drain outlet; Intermediate stainless steel shelf equipped with hook racks adjustable in height; Baseboard with adjustable feet; Ventilated evaporator with R404 valve system with pipe for condensing water. The stainless steel counters are equipped at your choice with Series 8, 9000, 3000, 4000 doors and accessories.

L = 2000 mm



Altezza cella standard mm. 750 (a richiesta cella h. 800)

The standard height of the counter is mm. 750 (on request in the height 800)

Specificare in sede d'ordine la profondità cella desiderata (mm. 545 oppure 670).

The depth of the counter has to be specified when ordering (mm. 545 or 670)

Il mobiletto motore può essere posizionato a destra o a sinistra a secondo delle specifiche.

The engine cabinet can be positioned on the right or left side, in relation of customer specifications.

Optionals a pagina 45 e seguenti.

Optional at page 45 and following.

Different tipologie di piani superiori in acciaio inox (optional) a pag. 46 e seguenti.

Different kind of stainless steel top (optional) at page 46 and following.

esempi di composizioni examples of composition	serie series	refrigerazione • refrigeration			
		evaporatore statico Static evaporator	evaporatore ventilato Ventilated evaporator	serpentina annegata Cast-cooling coil	unità condensatrice condensing unit
	8	B201S8/xx	B201V8/xx	B201A8/xx	inclusa/included
	9000	B201S9/xx	B201V9/xx	B201A9/xx	inclusa/included
	3000	B201S3/xx	B201V3/xx	B201A3/xx	inclusa/included
	4000	B201S4/xx	B201V4/xx	B201A4/xx	inclusa/included
	8	B202S8/xx	B202V8/xx	B202A8/xx	inclusa/included
	9000	B202S9/xx	B202V9/xx	B202A9/xx	inclusa/included
	3000	B202S3/xx	B202V3/xx	B202A3/xx	inclusa/included
	4000	B202S4/xx	B202V4/xx	B202A4/xx	inclusa/included
	8	B203S8/xx	B203V8/xx	B203A8/xx	Optional
	9000	B203S9/xx	B203V9/xx	B203A9/xx	Optional
	3000	B203S3/xx	B203V3/xx	B203A3/xx	Optional
	4000	B203S4/xx	B203V4/xx	B203A4/xx	Optional
	8	B204S8/xx	B204V8/xx	B204A8/xx	Optional
	9000	B204S9/xx	B204V9/xx	B204A9/xx	Optional
	3000	B204S3/xx	B204V3/xx	B204A3/xx	Optional
	4000	B204S4/xx	B204V4/xx	B204A4/xx	Optional

xx = profondità cella (55 o 67)
xx = counter depth (55 o 67)

+4°C ÷ +8°C

Banchi e tavoli T.N. • Counters and work tables N.T.

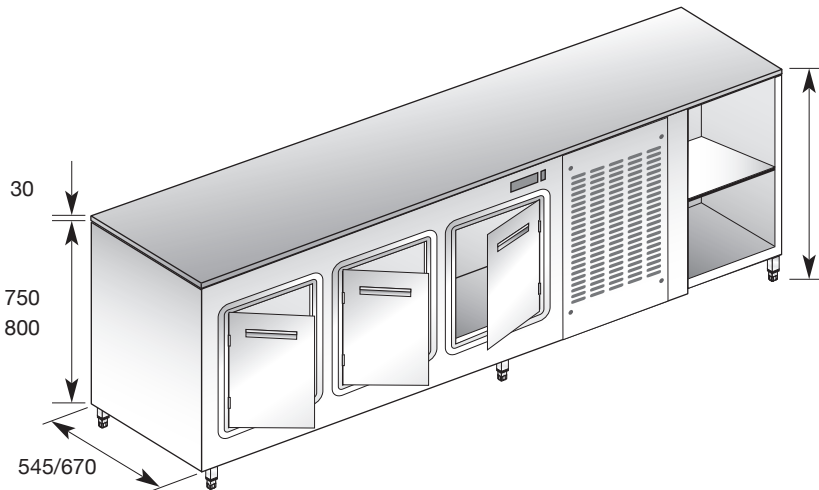
Corredati a scelta con **EVAPORATORE STATICO ALETTATO**, oppure con **EVAPORATORE VENTILATO** oppure con **SERPENTINA ANNEGATA A SCOMPARSA, MOBILETTO MOTORE CON UNITÀ CONDENSATRICE COLLEGATA**.

Le celle hanno in dotazione: Coperchio a tampono coibentato a chiusura della cella; Termostato elettronico incassato completo di sonda temperatura; Interruttore generale; Piletta di scarico; Ripiano intermedio in acciaio inox Aisi 304 regolabile in altezza tramite ganci su cremagliere; Zoccolatura con piedi regolabili, Mobiletto motore, dove previsto, con unità condensatrice collegata. Le celle vengono allestite, secondo vostra scelta, con sportelli ed accessori delle serie 8 - 9000 - 3000 - 4000

Equipped with **FINNED STATIC EVAPORATOR**, or **VENTILATED EVAPORATOR** or with **STATIC CONCEALED COIL, ENGINE CABINET WITH CONDENSING UNIT CONNECTED**.

The cabinets has included: Padded lid insulated at closure of the counter; Electronic thermostat embed with probe; Switch power; drain outlet; Intermediate stainless steel shelf equipped with hook racks adjustable in height; Baseboard with adjustable feet; Ventilated evaporator with R404 valve system with pipe for condensing water. The stainless steel counters are equipped at your choice with Series 8, 9000, 3000, 4000 doors and accessories.

L = 2500 mm



Altezza cella standard mm. 750 (a richiesta cella h. 800) **The standard height of the counter is mm. 750 (on request in the height 800)**

Specificare in sede d'ordine la profondità cella desiderata (mm. 545 oppure 670). **The depth of the counter has to be specified when ordering (mm. 545 or 670)**

Il mobiletto motore può essere posizionato a destra o a sinistra a secondo delle specifiche. The engine cabinet can be positioned on the right or left side, in relation of customer specifications.

Optionals a pagina 45 e seguenti. **Optional at page 45 and following.**

Differenti tipologie di piani superiori in acciaio inox (optional) a pag. 46 e seguenti. **Different kind of stainless steel top (optional) at page 46 and following.**

esempi di composizioni examples of composition	serie series	refrigerazione • refrigeration			
		evaporatore statico Static evaporator	evaporatore ventilato Ventilated evaporator	serpentina annegata Cast-cooling coil	unità condensatrice condensing unit
	8	B251S8/xx	B251V8/xx	B251A8/xx	inclusa/included
	9000	B251S9/xx	B251V9/xx	B251A9/xx	inclusa/included
	3000	B251S3/xx	B251V3/xx	B251A3/xx	inclusa/included
	4000	B251S4/xx	B251V4/xx	B251A4/xx	inclusa/included
	8	B252S8/xx	B252V8/xx	B252A8/xx	inclusa/included
	9000	B252S9/xx	B252V9/xx	B252A9/xx	inclusa/included
	3000	B252S3/xx	B252V3/xx	B252A3/xx	inclusa/included
	4000	B252S4/xx	B252V4/xx	B252A4/xx	inclusa/included
	8	B253S8/xx	B253V8/xx	B253A8/xx	inclusa/included
	9000	B253S9/xx	B253V9/xx	B253A9/xx	inclusa/included
	3000	B253S3/xx	B253V3/xx	B253A3/xx	inclusa/included
	4000	B253S4/xx	B253V4/xx	B253A4/xx	inclusa/included
	8	B254S8/xx	B254V8/xx	B254A8/xx	Optional
	9000	B254S9/xx	B254V9/xx	B254A9/xx	Optional
	3000	B254S3/xx	B254V3/xx	B254A3/xx	Optional
	4000	B254S4/xx	B254V4/xx	B254A4/xx	Optional
	8	B255S8/xx	B255V8/xx	B255A8/xx	inclusa/included
	9000	B255S9/xx	B255V9/xx	B255A9/xx	inclusa/included
	3000	B255S3/xx	B255V3/xx	B255A3/xx	inclusa/included
	4000	B255S4/xx	B255V4/xx	B255A4/xx	inclusa/included
	8	B256S8/xx	B256V8/xx	B256A8/xx	Optional
	9000	B256S9/xx	B256V9/xx	B256A9/xx	Optional
	3000	B256S3/xx	B256V3/xx	B256A3/xx	Optional
	4000	B256S4/xx	B256V4/xx	B256A4/xx	Optional
	8	B257S8/xx	B257V8/xx	B257A8/xx	Optional
	9000	B257S9/xx	B257V9/xx	B257A9/xx	Optional
	3000	B257S3/xx	B257V3/xx	B257A3/xx	Optional
	4000	B257S4/xx	B257V4/xx	B257A4/xx	Optional

xx = profondità cella (55 o 67)
xx = counter depth (55 o 67)

Banchi e tavoli T.N. • Counters and work tables N.T.

+4°C ÷ +8°C

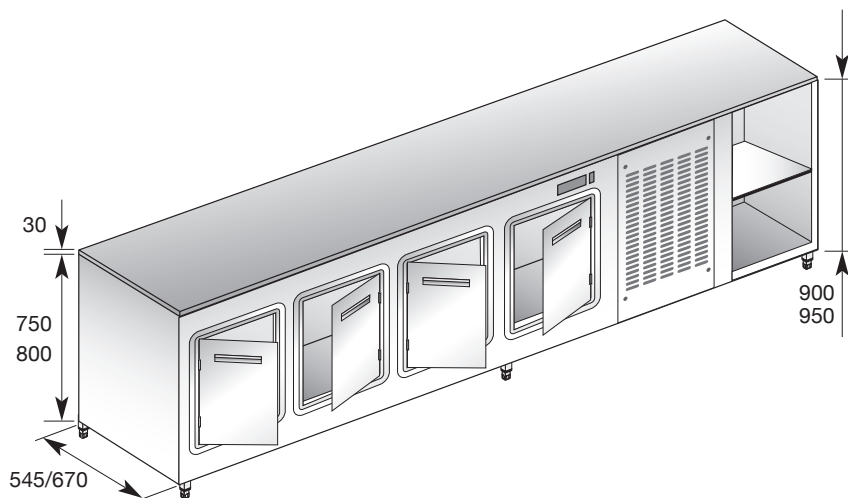
Corredati a scelta con **EVAPORATORE STATICO ALETTATO**, oppure con **EVAPORATORE VENTILATO** oppure con **SERPENTINA ANNEGATA A SCOMPARSA, MOBILETTO MOTORE CON UNITÀ CONDENSATRICE COLLEGATA**.

Le celle hanno in dotazione: Coperchio a tampono coibentato a chiusura della cella; Termostato elettronico incassato completo di sonda temperatura; Interruttore generale; Piletta di scarico; Ripiano intermedio in acciaio inox Aisi 304 regolabile in altezza tramite ganci su cremagliere; Zoccolatura con piedi regolabili, Mobiletto motore, dove previsto, con unità condensatrice collegata. Le celle vengono allestite, secondo vostra scelta, con sportelli ed accessori delle serie 8 - 9000 - 3000 - 4000

Equipped with **FINNED STATIC EVAPORATOR**, or **VENTILATED EVAPORATOR** or with **STATIC CONCEALED COIL, ENGINE CABINET WITH CONDENSING UNIT CONNECTED**.

The cabinets has included: Padded lid insulated at closure of the counter; Electronic thermostat embed with probe; Switch power; drain outlet; Intermediate stainless steel shelf equipped with hook racks adjustable in height; Baseboard with adjustable feet; Ventilated evaporator with R404 valve system with pipe for condensing water. The stainless steel counters are equipped at your choice with Series 8, 9000, 3000, 4000 doors and accessories.

L = 3000 mm



Altezza cella standard mm. 750 (a richiesta cella h. 800)
The standard height of the counter is mm. 750 (on request in the height 800)

Specificare in sede d'ordine la profondità cella desiderata (mm. 545 oppure 670).
The depth of the counter has to be specified when ordering (mm. 545 or 670)

Il mobiletto motore può essere posizionato a destra o a sinistra a secondo delle specifiche.
The engine cabinet can be positioned on the right or left side, in relation of customer specifications.

Optionals a pagina 45 e seguenti.
Optional at page 45 and following.

Differenti tipologie di piani superiori in acciaio inox (optional) a pag. 46 e seguenti.
Different kind of stainless steel top (optional) at page 46 and following.

esempi di composizioni examples of composition	serie series	refrigerazione • refrigeration			
		evaporatore statico Static evaporator	evaporatore ventilato Ventilated evaporator	serpentina annegata Cast-cooling coil	unità condensatrice condensing unit
	8	B301S8/xx	B301V8/xx	B301A8/xx	inclusa/included
	9000	B301S9/xx	B301V9/xx	B301A9/xx	inclusa/included
	3000	B301S3/xx	B301V3/xx	B301A3/xx	inclusa/included
	4000	B301S4/xx	B301V4/xx	B301A4/xx	inclusa/included
	8	B302S8/xx	B302V8/xx	B302A8/xx	inclusa/included
	9000	B302S9/xx	B302V9/xx	B302A9/xx	inclusa/included
	3000	B302S3/xx	B302V3/xx	B302A3/xx	inclusa/included
	4000	B302S4/xx	B302V4/xx	B302A4/xx	inclusa/included
	8	B303S8/xx	B303V8/xx	B303A8/xx	Optional
	9000	B303S9/xx	B303V9/xx	B303A9/xx	Optional
	3000	B303S3/xx	B303V3/xx	B303A3/xx	Optional
	4000	B303S4/xx	B303V4/xx	B303A4/xx	Optional
	8	B304S8/xx	B304V8/xx	B304A8/xx	inclusa/included
	9000	B304S9/xx	B304V9/xx	B304A9/xx	inclusa/included
	3000	B304S3/xx	B304V3/xx	B304A3/xx	inclusa/included
	4000	B304S4/xx	B304V4/xx	B304A4/xx	inclusa/included
	8	B305S8/xx	B305V8/xx	B305A8/xx	Optional
	9000	B305S9/xx	B305V9/xx	B305A9/xx	Optional
	3000	B305S3/xx	B305V3/xx	B305A3/xx	Optional
	4000	B305S4/xx	B305V4/xx	B305A4/xx	Optional
	8	B306S8/xx	B306V8/xx	B306A8/xx	Optional
	9000	B306S9/xx	B306V9/xx	B306A9/xx	Optional
	3000	B306S3/xx	B306V3/xx	B306A3/xx	Optional
	4000	B306S4/xx	B306V4/xx	B306A4/xx	Optional

xx = profondità cella (55 o 67)
xx = counter depth (55 o 67)

+4°C ÷ +8°C

Banchi e tavoli T.N. • Counters and work tables N.T.

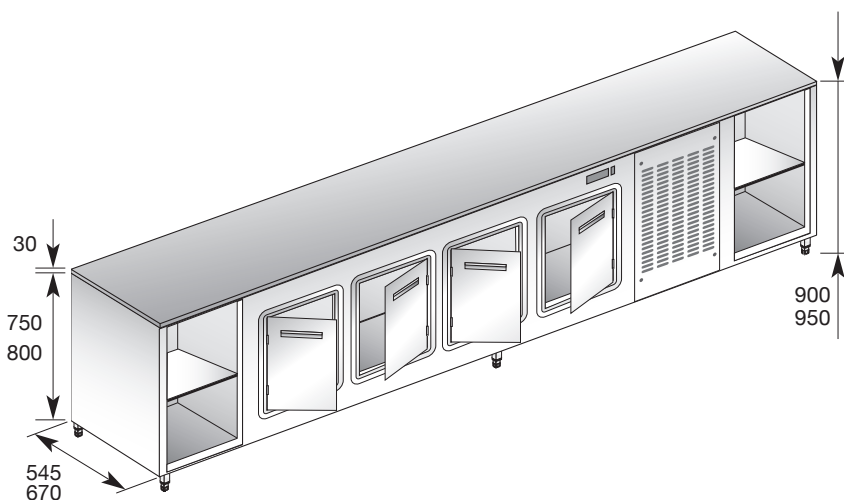
Corredati a scelta con **EVAPORATORE STATICO ALETTATO**, oppure con **EVAPORATORE VENTILATO** oppure con **SERPENTINA ANNEGATA A SCOMPARSA, MOBILETTO MOTORE CON UNITÀ CONDENSATRICE COLLEGATA**.

Le celle hanno in dotazione: Coperchio a tampono coibentato a chiusura della cella; Termostato elettronico incassato completo di sonda temperatura; Interruttore generale; Piletta di scarico; Ripiano intermedio in acciaio inox Aisi 304 regolabile in altezza tramite ganci su cremagliere; Zoccolatura con piedi regolabili, Mobiletto motore, dove previsto, con unità condensatrice collegata. Le celle vengono allestite, secondo vostra scelta, con sportelli ed accessori delle serie 8 - 9000 - 3000 - 4000

Equipped with **FINNED STATIC EVAPORATOR**, or **VENTILATED EVAPORATOR** or with **STATIC CONCEALED COIL, ENGINE CABINET WITH CONDENSING UNIT CONNECTED**.

The cabinets has included: Padded lid insulated at closure of the counter; Electronic thermostat embed with probe; Switch power; drain outlet; Intermediate stainless steel shelf equipped with hook racks adjustable in height; Baseboard with adjustable feet; Ventilated evaporator with R404 valve system with pipe for condensing water. The stainless steel counters are equipped at your choice with Series 8, 9000, 3000, 4000 doors and accessories.

L = 3500 mm



Altezza cella standard mm. 750 (a richiesta cella h. 800)
The standard height of the counter is mm. 750 (on request in the height 800)

Specificare in sede d'ordine la profondità cella desiderata (mm. 545 oppure 670).
The depth of the counter has to be specified when ordering (mm. 545 or 670)

Il mobiletto motore può essere posizionato a destra o a sinistra a secondo delle specifiche.
The engine cabinet can be positioned on the right or left side, in relation of customer specifications.

Optionals a pagina 45 e seguenti.
Optional at page 45 and following.

Differenti tipologie di piani superiori in acciaio inox (optional) a pag. 46 e seguenti.
Different kind of stainless steel top (optional) at page 46 and following.

esempi di composizioni examples of composition	serie series	refrigerazione • refrigeration			
		evaporatore statico Static evaporator	evaporatore ventilato Ventilated evaporator	serpentina annegata Cast-cooling coil	unità condensatrice condensing unit
	8	B351S8/xx	B351V8/xx	B351A8/xx	inclusa/included
	9000	B351S9/xx	B351V9/xx	B351A9/xx	inclusa/included
	3000	B351S3/xx	B351V3/xx	B351A3/xx	inclusa/included
	4000	B351S4/xx	B351V4/xx	B351A4/xx	inclusa/included
	8	B352S8/xx	B352V8/xx	B352A8/xx	inclusa/included
	9000	B352S9/xx	B352V9/xx	B352A9/xx	inclusa/included
	3000	B352S3/xx	B352V3/xx	B352A3/xx	inclusa/included
	4000	B352S4/xx	B352V4/xx	B352A4/xx	inclusa/included
	8	B353S8/xx	B353V8/xx	B353A8/xx	Optional
	9000	B353S9/xx	B353V9/xx	B353A9/xx	Optional
	3000	B353S3/xx	B353V3/xx	B353A3/xx	Optional
	4000	B353S4/xx	B353V4/xx	B353A4/xx	Optional
	8	B354S8/xx	B354V8/xx	B354A8/xx	inclusa/included
	9000	B354S9/xx	B354V9/xx	B354A9/xx	inclusa/included
	3000	B354S3/xx	B354V3/xx	B354A3/xx	inclusa/included
	4000	B354S4/xx	B354V4/xx	B354A4/xx	inclusa/included
	8	B355S8/xx	B355V8/xx	B355A8/xx	Optional
	9000	B355S9/xx	B355V9/xx	B355A9/xx	Optional
	3000	B355S3/xx	B355V3/xx	B355A3/xx	Optional
	4000	B355S4/xx	B355V4/xx	B355A4/xx	Optional

xx = profondità cella (55 o 67)
xx = counter depth (55 o 67)

Banchi e tavoli T.N. • Counters and work tables N.T.



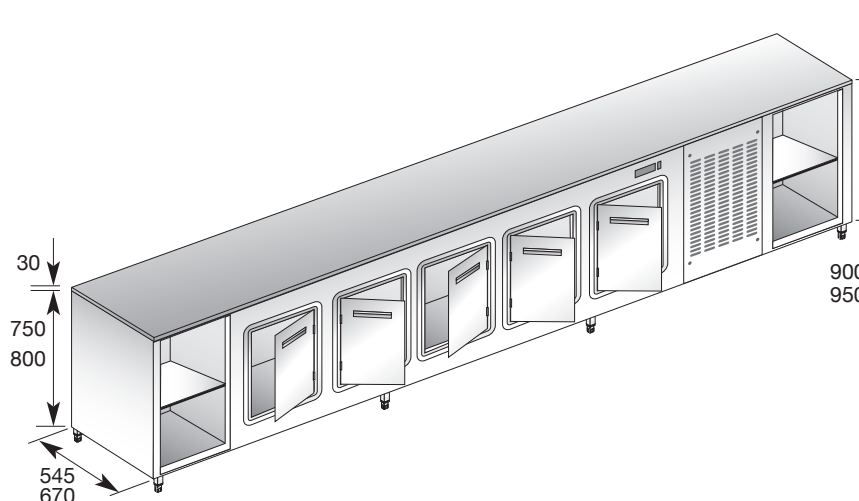
Corredati a scelta con **EVAPORATORE STATICO ALETTATO**, oppure con **EVAPORATORE VENTILATO** oppure con **SERPENTINA ANNEGATA A SCOMPARSA, MOBILETTO MOTORE CON UNITÀ CONDENSATRICE COLLEGATA**.

Le celle hanno in dotazione: Coperchio a tampono coibentato a chiusura della cella; Termostato elettronico incassato completo di sonda temperatura; Interruttore generale; Piletta di scarico; Ripiano intermedio in acciaio inox Aisi 304 regolabile in altezza tramite ganci su cremagliere; Zoccolatura con piedi regolabili, Mobiletto motore, dove previsto, con unità condensatrice collegata. Le celle vengono allestite, secondo vostra scelta, con sportelli ed accessori delle serie 8 - 9000 - 3000 - 4000

Equipped with **FINNED STATIC EVAPORATOR**, or **VENTILATED EVAPORATOR** or with **STATIC CONCEALED COIL, ENGINE CABINET WITH CONDENSING UNIT CONNECTED**.

The cabinets has included: Padded lid insulated at closure of the counter; Electronic thermostat embed with probe; Switch power; drain outlet; Intermediate stainless steel shelf equipped with hook racks adjustable in height; Baseboard with adjustable feet; Ventilated evaporator with R404 valve system with pipe for condensing water. The stainless steel counters are equipped at your choice with Series 8, 9000, 3000, 4000 doors and accessories.

L = 4000 mm



Altezza cella standard mm. 750 (a richiesta cella h. 800)

The standard height of the counter is mm. 750 (on request in the height 800)

Specificare in sede d'ordine la profondità cella desiderata (mm. 545 oppure 670).

The depth of the counter has to be specified when ordering (mm. 545 or 670)

Il mobiletto motore può essere posizionato a destra o a sinistra a secondo delle specifiche.

The engine cabinet can be positioned on the right or left side, in relation of customer specifications.

Optionals a pagina 45 e seguenti.

Optional at page 45 and following.

Differenti tipologie di piani superiori in acciaio inox (optional) a pag. 46 e seguenti.

Different kind of stainless steel top (optional) at page 46 and following.

esempi di composizioni examples of composition	serie series	refrigerazione • refrigeration			
		evaporatore statico Static evaporator	evaporatore ventilato Ventilated evaporator	serpentina annegata Cast-cooling coil	unità condensatrice condensing unit
	8	B401S8/xx	B401V8/xx	B401A8/xx	inclusa/included
	9000	B401S9/xx	B401V9/xx	B401A9/xx	inclusa/included
	3000	B401S3/xx	B401V3/xx	B401A3/xx	inclusa/included
	4000	B401S4/xx	B401V4/xx	B401A4/xx	inclusa/included
	8	B402S8/xx	B402V8/xx	B402A8/xx	Optional
	9000	B402S9/xx	B402V9/xx	B402A9/xx	Optional
	3000	B402S3/xx	B402V3/xx	B402A3/xx	Optional
	4000	B402S4/xx	B402V4/xx	B402A4/xx	Optional
	8	B403S8/xx	B403V8/xx	B403A8/xx	Inclusa/included
	9000	B403S9/xx	B403V9/xx	B403A9/xx	Inclusa/included
	3000	B403S3/xx	B403V3/xx	B403A3/xx	Inclusa/included
	4000	B403S4/xx	B403V4/xx	B403A4/xx	Inclusa/included
	8	B404S8/xx	B404V8/xx	B404A8/xx	Optional
	9000	B404S9/xx	B404V9/xx	B404A9/xx	Optional
	3000	B404S3/xx	B404V3/xx	B404A3/xx	Optional
	4000	B404S4/xx	B404V4/xx	B404A4/xx	Optional
	8	B405S8/xx	B405V8/xx	B405A8/xx	Inclusa/included
	9000	B405S9/xx	B405V9/xx	B405A9/xx	Inclusa/included
	3000	B405S3/xx	B405V3/xx	B405A3/xx	Inclusa/included
	4000	B405S4/xx	B405V4/xx	B405A4/xx	Inclusa/included
	8	B406S8/xx	B406V8/xx	B406A8/xx	Optional
	9000	B406S9/xx	B406V9/xx	B406A9/xx	Optional
	3000	B406S3/xx	B406V3/xx	B406A3/xx	Optional
	4000	B406S4/xx	B406V4/xx	B406A4/xx	Optional

xx = profondità cella (55 o 67)
xx = counter depth (55 o 67)