

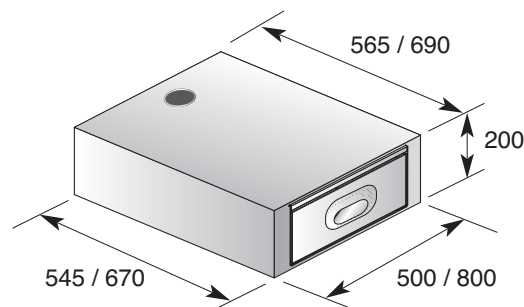
Struttura base macchina caffè/cassa Espresso coffee machine/cash base

**Supporto macchina caffè da posizionare liberamente
Support for coffee machines freestanding**

Struttura di supporto per macchina caffè o cassa, interamente realizzata in acciaio inox 18/10 AISI 304 (finitura SB); piano inox con foro passatubi rifinito. Personalizzabile con cassette servizio neutri, battifiltro caffè, con serratura. Ampia gamma di accessori a pag. 17.

Support structure for coffee machines or cash, completely finished in stainless steel AISI 304 (SB finishing); stainless steel top with finished hole cable trunking. To be customized with neutral service drawers, coffee knock out bar, with lock. Big range of accessories at page 17.

Descrizione 1 cassetto battifiltro caffè				
Description 1 coffee knock out drawer base				
serie	larghezza (mm) width (mm)	codice/ code/	profondità (mm) depth (mm)	
			545	670
8	500	SMC508/20/	55	67
3000	500	SMC503/20/	55	67
4000	500	SMC504/20/	55	67
8	800	SMC808/20/	55	67
3000	800	SMC803/20/	55	67
4000	800	SMC804/20/	55	67



Descrizione 1 cassetto battifiltro caffè, 1 cassetto neutro				
Description 1 coffee knock out drawer base, 1 neutral drawer				
serie	larghezza (mm) width (mm)	codice/ code/	profondità (mm) depth (mm)	
			545	670
8	1000	SMC1008/20/	55	67
3000	1000	SMC1003/20/	55	67
4000	1000	SMC1004/20/	55	67
8	1250	SMC1258/20/	55	67
3000	1250	SMC1253/20/	55	67
4000	1250	SMC1254/20/	55	67
8	1500	SMC1508/20/	55	67
3000	1500	SMC1503/20/	55	67
4000	1500	SMC1504/20/	55	67

