



VASCHE GELATERIA

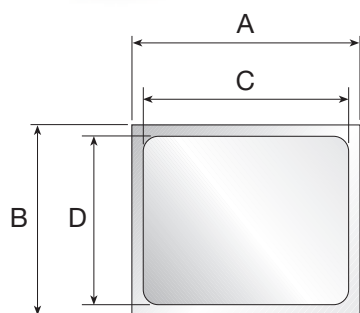
ICE-CREAM PANS

SPEISEEISBECKEN

BACS GLACIERS

CUBETAS DE HELADERÍA

CUBAS DE SORVETERIA



Art.	A (mm)	B (mm)	C (mm)	D (mm)	H (mm)	Cap. (l)
2520 BL	360	360	330	330	80	8,2
2521 BS	360	350	330	330	100	10,3
2522 BS	360	350	330	330	120	12,4
2523 BS	360	350	330	330	150	15,6
2524 BL	360	360	330	330	180	18,8
2524 BS	360	350	330	330	180	18,8

Art.	A (mm)	B (mm)	C (mm)	D (mm)	H (mm)	Cap. (l)
2533 BS	360	165	330	140	80	3,5
2534 BL	360	170	330	140	100	4,1
2535 BS	360	165	330	140	120	5,0
2536 BL	360	170	330	140	150	6,5
2536 BS	360	165	330	140	150	6,5
2537 BL	360	170	330	140	180	7,1
2537 BS	360	165	330	140	180	7,1
2538	360	165	330	140	200	9,7

Art.	A (mm)	B (mm)	C (mm)	D (mm)	H (mm)	Cap. (l)
2525 BL	360	266	330	236	80	5,7
2525 BS	360	250	330	236	80	5,0
2527 BS	360	250	330	236	120	8,0
2528 BL	360	266	330	236	150	11,0
2528 BS	360	250	330	236	150	10,8
2529 BS	360	250	330	236	180	12,6
2530 BS	360	250	330	236	200	14,0

Art.	A (mm)	B (mm)	C (mm)	D (mm)	H (mm)	Cap. (l)
2543 BS	330	165	300	150	80	3,5
2544 BS	330	165	300	150	100	4,0
2545 BL	330	180	300	150	120	5,0
2545 BS	330	165	300	150	120	5,0
2546 BS	330	165	300	150	150	6,5
2547 BL	330	180	300	150	170	6,9
2548	330	165	300	150	180	7,7
2549	330	165	300	150	200	9,7

BL = Vaschetta con bordo largo - Tub with wide edge - Becken mit breitem Rand - Bac avec bandeau large - Cubeta con borde ancho - Cubeta com bordo largo
BS = Vaschetta con bordo stretto - Tub with narrow edge - Becken mit schmalem Rand - Bac avec bandeau étroit - Cubeta con borde angosto - Cubeta com bordo estreito

A richiesta: coperchi in acciaio o plexiglass (pag. 30) - **Upon request:** steel or plexiglass lids (page 30) - **Auf Anfrage:** Deckel aus Stahl oder Plexiglas (S. 30)
Sur demande: couvercles en acier ou en Plexiglas (page 30) - **A pedido:** tapas de acero o plexiglas (pág. 30) - **A pedido:** tampas em aço ou plexiglas (pág. 30)



VASCHE GELATERIA

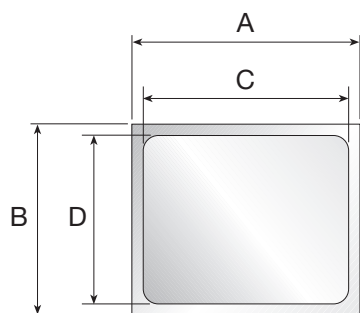
ICE-CREAM PANS

SPEISEEISBECKEN

BACS GLACIERS

CUBETAS DE HELADERÍA

CUBAS DE SORVETERIA



Art.	A (mm)	B (mm)	C (mm)	D (mm)	H (mm)	Cap. (l)
2503 BS	420	220	400	200	150	11,3
2504 BS	420	220	400	200	180	13,6
2506 BL	430	230	400	200	250	19,0

Art.	A (mm)	B (mm)	C (mm)	D (mm)	H (mm)	Cap. (l)
2513 BL	430	210	400	180	150	10,1
2513 BS	420	200	400	180	150	10,1
2514 BL	430	210	400	180	180	12,2
2514 BS	420	200	400	180	180	12,2
2515 BL	430	210	400	180	200	13,6
2515 BS	420	200	400	180	200	13,6
2516 BS	420	200	400	180	250	17,0

Art.	A (mm)	B (mm)	C (mm)	D (mm)	H (mm)	Cap. (l)
2509/A	210	200	188	178	120	4,0
2510/A	210	200	188	178	150	4,6
2511	220	210	198	188	170	5,7
2511/A	210	200	188	178	170	5,2
2512/A	210	200	188	178	200	6,2

Art.	A (mm)	B (mm)	C (mm)	D (mm)	H (mm)	Cap. (l)
2553	265	162	238	137	120	3,5
2554	265	162	238	137	150	4,1
2555	265	162	238	137	170	4,5

BL = Vaschetta con bordo largo - Tub with wide edge - Becken mit breitem Rand - Bac avec bandeau large - Cubeta con borde ancho - Cubeta com bordo largo
 BS = Vaschetta con bordo stretto - Tub with narrow edge - Becken mit schmalem Rand - Bac avec bandeau étroit - Cubeta con borde angosto - Cubeta com bordo estreito
 A richiesta: coperchi in acciaio o plexiglass (pag. 30) - Upon request: steel or plexiglass lids (page 30) - Auf Anfrage: Deckel aus Stahl oder Plexiglas (S. 30)
 Sur demande: couvercles en acier ou en Plexiglas (page 30) - A pedido: tapas de acero o plexiglás (pág. 30) - A pedido: tampas em aço ou plexiglas (pág. 30)