

Banchi macchina caffè

Coffee machine counters



PRIOLINOX
NIHIL SATIS NISI OPTIMUM



Caratteristiche tecniche Technical specifications	p. 7
Esempi di composizione Examples of composition	p. 8
Cassetto fondi caffè Coffee knock out drawer base	p. 14
Struttura base macchina caffè/cassa Espresso coffee machine/cash base	p. 15
Accessori Accessories	p. 17

Gli articoli di nostra produzione, descritti nel presente catalogo, sono protetti da brevetti internazionali.

La politica PRIOLINOX è quella del continuo miglioramento.

La Società si riserva il diritto di modificare le caratteristiche tecniche e i modelli descritti nel presente catalogo in qualsiasi momento e senza preavviso, per ragioni di natura tecnica e commerciale.

The articles we manufacture and which are described in this catalogue are covered by international patents.

The PRIOLINOX policy is one of continuous improvement.

The company reserves the right to modify the technical specifications and items described in this catalogue at any time and without notice for technical or commercial reasons.



NIHIL SATIS NISI OPTIMUM:

nulla ci soddisfa se non l'ottimo

Cinquant'anni di esperienza nel settore, hanno fatto della Priolinox uno dei più grandi produttori europei di celle e componenti per banchi frigoriferi: azienda leader in questo campo con i suoi articoli, oltre ad incontrare il favore unanime di arredatori, architetti, designer, è la preferita dagli esercenti di tutta Europa.

Il segreto di questo successo sta nella vastità della gamma proposta, nella qualità e nella funzionalità dei "pezzi", realizzati con materiali tecnologicamente avanzati che ne assicurano la durata nel tempo.

Nulla, negli articoli Priolinox è lasciato al caso: la lavorazione industriale è così accurata da poter essere definita "artigianale"; l'attenzione all'evoluzione del mercato è talmente scrupolosa da consentire alla Società non solo di restare al passo con le tendenze, ma spesso di anticiparle.

Il Servizio Tecnico della Priolinox è a disposizione della clientela per risolvere anche quei problemi che non dovessero trovare soluzione nelle proposte presentate, mentre l'ufficio commerciale sarà lieto di chiarire ogni aspetto concernente i prezzi, le modalità d'ordine e le consegne.

NIHIL SATIS NISI OPTIMUM:

only the best is good enough

Fifty years' experience in the sector means that Priolinox is now one of the largest European manufacturers of counters and components for refrigerator counters: leader of the field thanks to its products, besides being unanimously appreciated by shopfitters, architects and designers, it is the favoured choice of users throughout Europe.

The secret of this success lies in the vast range offered, in the quality and functionality of the "pieces", which are made with technologically advanced materials to ensure a lasting product.

Priolinox articles leave nothing to chance: machining is so accurate that it can be described as "crafted"; attention to market evolution is so scrupulous that it enables the company not only to keep in step with trends, but often to anticipate them.

Priolinox Technical Service Department is at customers' disposal to solve even the problems that may have remained unsolved within the proposed solutions, while Sales Department will be glad to clarify any aspect concerning prices, ordering and shipment.

Banchi macchina caffè Coffee machine counters

Banco attrezzato con accessori serie 8
Counter equipped with Series 8 accessories



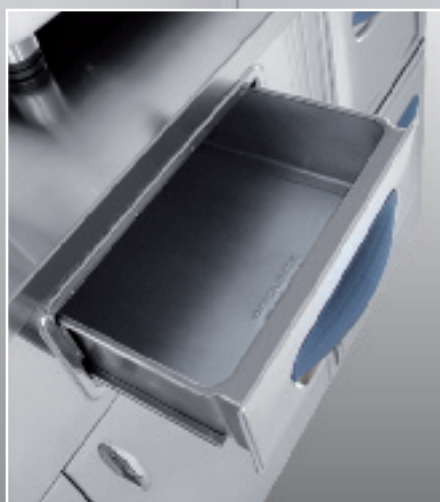
Banchi macchina caffè Coffee machine counters

Banco attrezzato con accessori serie 3000
Counter equipped with Series 3000 accessories



Banchi macchina caffè Coffee machine counters

Banco attrezzato con accessori serie 4000
Counter equipped with Series 4000 accessories



Banchi macchina caffè Coffee machine counters

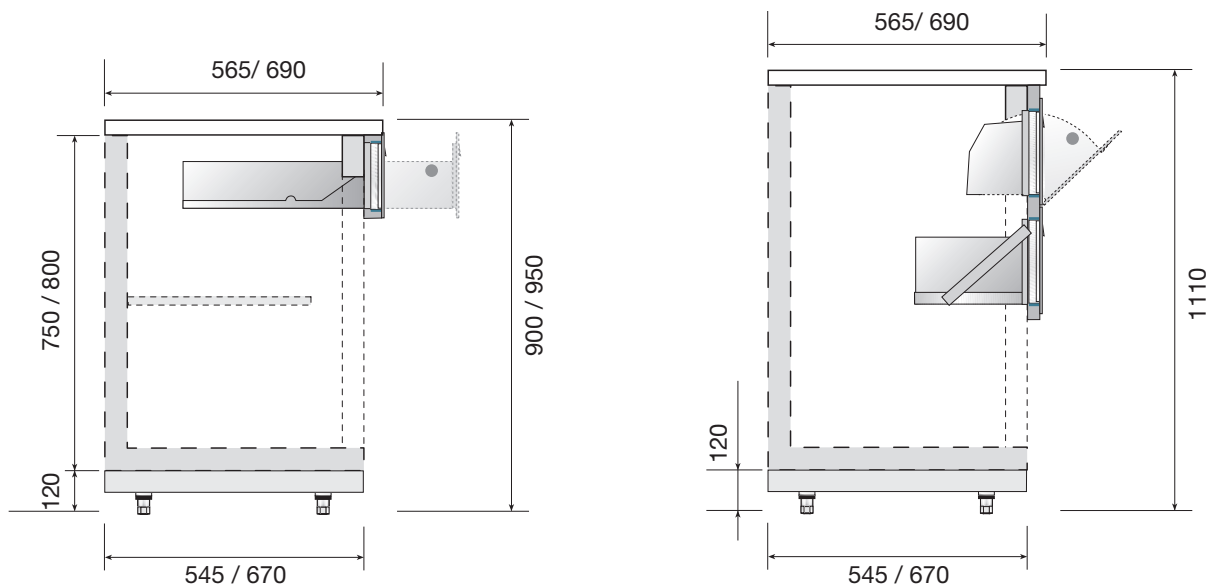
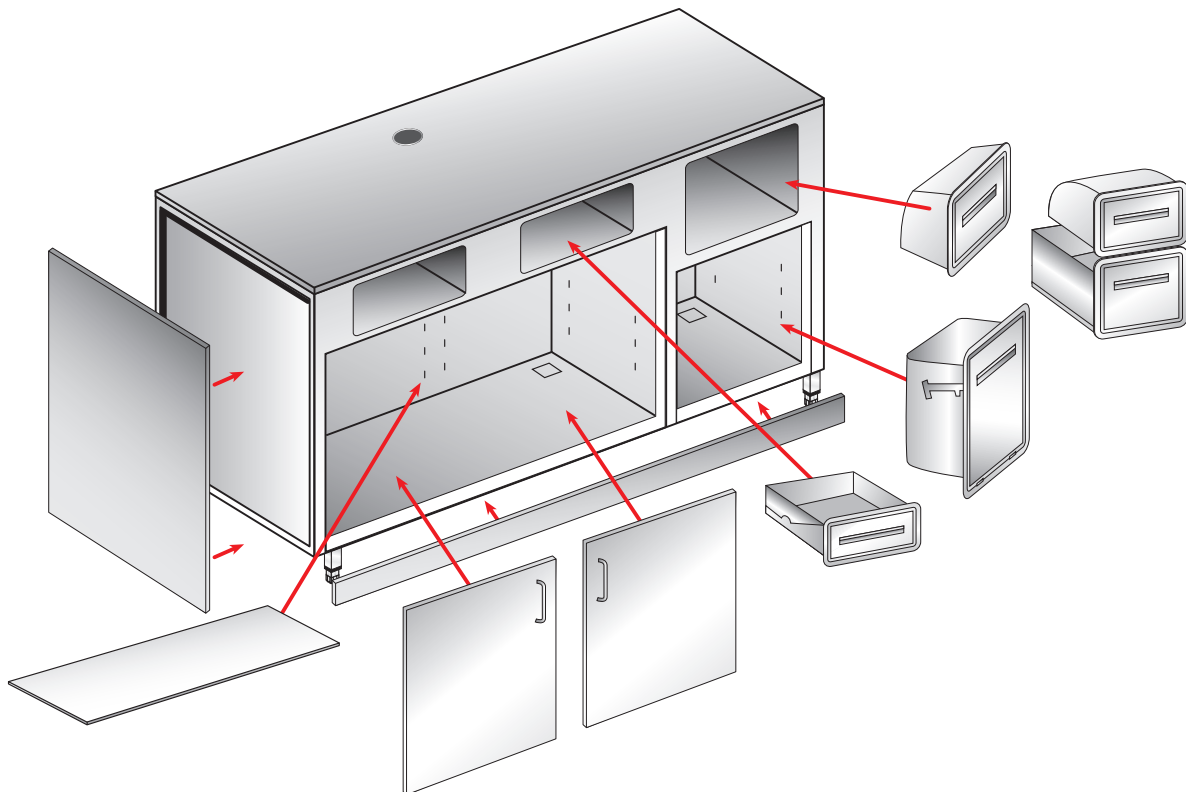
Caratteristiche tecniche Technical specifications

Struttura esterna ed interna in acciaio inox 18/10 Aisi 304; fianchi grezzi da rivestire (a richiesta fianco e/o posteriore finiti inox); predisposizione interna per passaggio tubi in presenza di macchinari (lavatazze, produttori ghiaccio, etc.). Piano di lavoro liscio in acciaio inox Aisi 304, con foro passatubi rifinito. Zoccolatura in lamiera zincata con piedi regolabili (a richiesta in versione con appoggio pedana).

Vasta scelta di accessori per la personalizzazione del banco in relazione alle specifiche esigenze (vedi pag. 17 e seguenti).

External and internal structure in stainless steel 18/10 AISI 304; raw sides to be covered (on request broadside and/or backside inox finished); internal prearrangement for the passage of pipes if there are machineries (cup washers, ice makers, etc.). Stainless steel top Aisi 304 smooth surface, with finished hole cable trunking. Baseboard in galvanized sheet metal with adjustable feet (on request in version with prearrangement for footboard).

A various range of accessories for the customized counter in relation of specific needs (see at page 17 and follows).

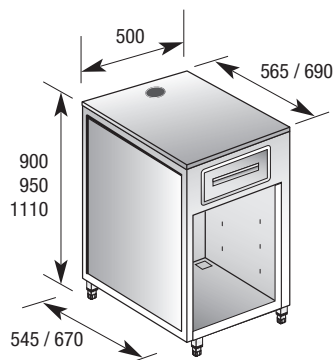


Banchi macchina caffè

Coffee machine counters

Esempi di composizione. Per la personalizzazione del banco e altri accessori vedere pagina 17 e successive.

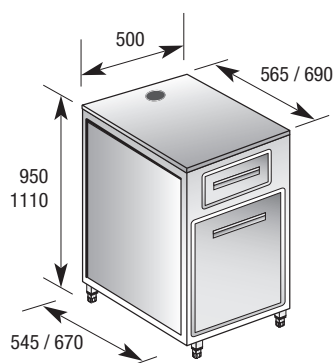
Examples of composition. For the counter customization and other accessories see at page 17 and following.



Descrizione 1 cassetto (neutro - battifiltro caffè - con serratura), vano inferiore aperto

Description 1 drawer (neutral - coffee knock out bar - with lock), bottom open compartment.

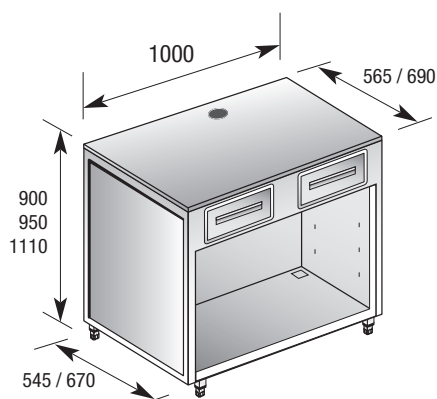
serie	codice/ code/	altezza banco (mm)/ counter height (mm)/			profondità (mm) depth (mm)	
		900	950	1110	545	670
8	BMC518/	90/	95/	111/	55	67
3000	BMC513/	90/	95/	111/	55	67
4000	BMC514/	90/	95/	111/	55	67



Descrizione 1 cassetto (neutro - battifiltro caffè - con serratura), 1 tramoggia rifiuti bassa h. 500 oppure h. 600

Description 1 drawer (neutral - coffee knock out bar - with lock), 1 low waste hopper h.500 or h. 600

serie	codice/ code/	altezza banco (mm)/ counter height (mm)/			profondità (mm) depth (mm)	
		900	950	1110	545	670
8	BMC528/	-	95/	111/	55	67
3000	BMC523/	-	95/	111/	55	67
4000	BMC524/	-	-	111/	55	67



Descrizione 2 cassetti (1 neutro, 1 battifiltro caffè), vano inferiore aperto

Description 2 drawers (1 neutral, 1 coffee knock out bar), bottom open compartment

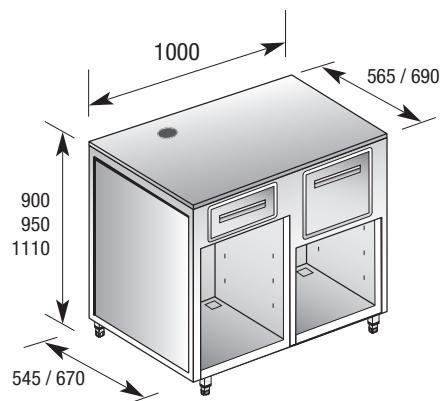
serie	codice/ code/	altezza banco (mm)/ counter height (mm)/			profondità (mm) depth (mm)	
		900	950	1110	545	670
8	BMC1018/	90/	95/	111/	55	67
3000	BMC1013/	90/	95/	111/	55	67
4000	BMC1014/	90/	95/	111/	55	67

Banchi macchina caffè Coffee machine counters

Esempi di composizione. Per la personalizzazione del banco e altri accessori vedere pagina 17 e successive.
Examples of composition. For the counter customization and other accessories see at page 17 and following.

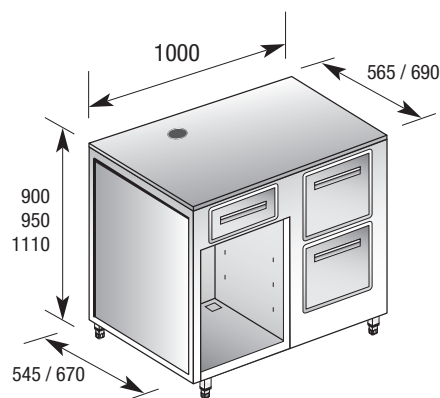
Descrizione	1 cassetto neutro, 1 tramoggia battifiltro caffè, vani inferiori aperti
Description	1 neutral drawer, 1 coffee ground hopper, bottom open compartments

serie	codice/ code/	altezza banco (mm)/ counter height (mm)/			profondità (mm) depth (mm)	
		900	950	1110	545	670
8	BMC1028/	90/	95/	111/	55	67
3000	BMC1023/	90/	95/	111/	55	67
4000	BMC1024/	90/	95/	111/	55	67



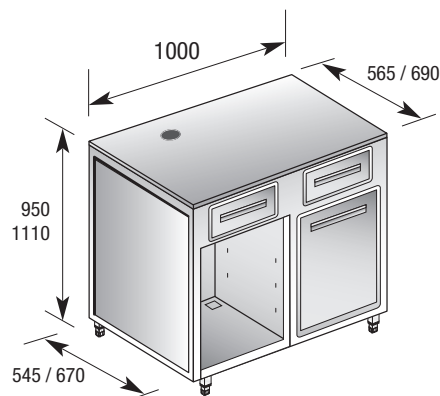
Descrizione	1 cassetto neutro, 1 tramoggia battifiltro caffè con cassetto di recupero fondi, vano inferiore aperto
Description	1 neutral drawer, 1 coffee ground hopper with collector drawer for the coffee ground, bottom open compartment

serie	codice/ code/	altezza banco (mm)/ counter height (mm)/			profondità (mm) depth (mm)	
		900	950	1110	545	670
8	BMC1038/	90/	95/	111/	55	67
3000	BMC1033/	90/	95/	111/	55	67
4000	BMC1034/	90/	95/	111/	55	67



Descrizione	2 cassette (1 neutro, 1 battifiltro caffè), 1 tramoggia rifiuti h. 500 oppure h. 600, vano inferiore aperto
Description	2 drawers (1 neutral, 1 coffee knock out bar), 1 waste hopper h. 500 or h.600, bottom open compartment

serie	codice/ code/	altezza banco (mm)/ counter height (mm)/			profondità (mm) depth (mm)	
		900	950	1110	545	670
8	BMC1048/	-	95	111/	55	67
3000	BMC1043/	-	95	111/	55	67
4000	BMC1044/	-	-	111/	55	67

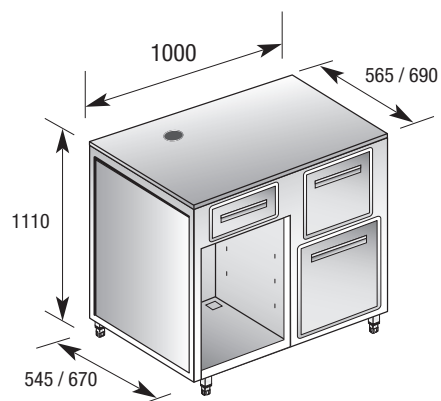


Banchi macchina caffè

Coffee machine counters

Esempi di composizione. Per la personalizzazione del banco e altri accessori vedere pagina 17 e successive.

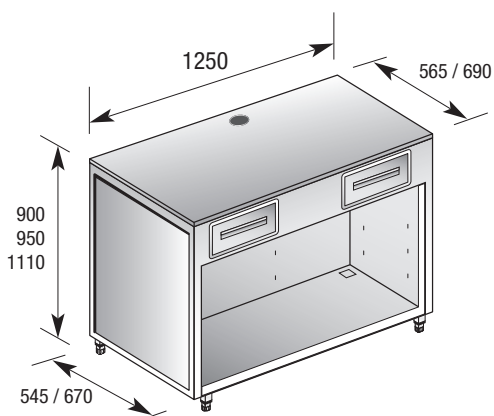
Examples of composition. For the counter customization and other accessories see at page 17 and following.



Descrizione 1 cassetto neutro, 1 tramoggia battifiltro caffè, 1 tramoggia rifiuti h. 500, vano inferiore aperto

Description 1 neutral drawer, 1 coffee ground hopper, 1 waste hopper h.500, bottom open compartment

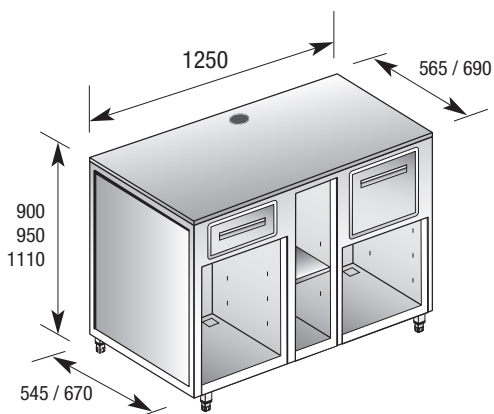
serie	codice/ code/	altezza banco (mm)/ counter height (mm)/			profondità (mm) depth (mm)	
		900	950	1110	545	670
8	BMC1058/	-	-	111/	55	67
3000	BMC1053/	-	-	111/	55	67



Descrizione 2 cassetti (1 neutro, 1 battifiltro caffè), vano inferiore aperto

Description 2 drawers (1 neutral, 1 coffee knock out bar), bottom open compartment

serie	codice/ code/	altezza banco (mm)/ counter height (mm)/			profondità (mm) depth (mm)	
		900	950	1110	545	670
8	BMC1218/	90/	95/	111/	55	67
3000	BMC1213/	90/	95/	111/	55	67
4000	BMC1214/	90/	95/	111/	55	67



Descrizione 1 cassetto neutro, 1 tramoggia battifiltro caffè, vani inferiori aperti, vano centrale aperto con ripiano

Description 1 neutral drawer, 1 coffee ground hopper, bottom open compartments, central open compartment with shelf

serie	codice/ code/	altezza banco (mm)/ counter height (mm)/			profondità (mm) depth (mm)	
		900	950	1110	545	670
8	BMC1228/	90/	95/	111/	55	67
3000	BMC1223/	90/	95/	111/	55	67
4000	BMC1224/	90/	95/	111/	55	67

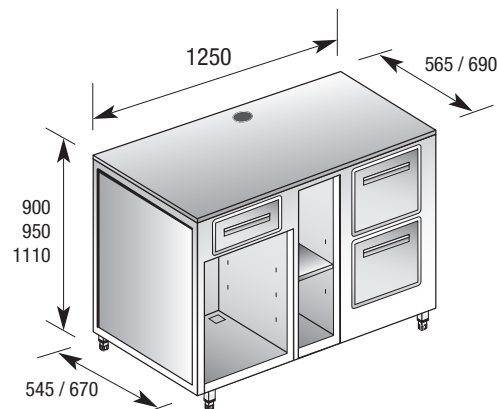
Banchi macchina caffè Coffee machine counters

Esempi di composizione. Per la personalizzazione del banco e altri accessori vedere pagina 17 e successive.
Examples of composition. For the counter customization and other accessories see at page 17 and following.

Descrizione 1 cassetto neutro, 1 tramoggia battifiltro caffè con cassetto di recupero fondi, vano inferiore aperto, vano centrale aperto con ripiano

Description 1 neutral drawer, 1 coffee ground hopper with collector drawer for the coffee grounds, bottom open compartment, central open compartment with shelf

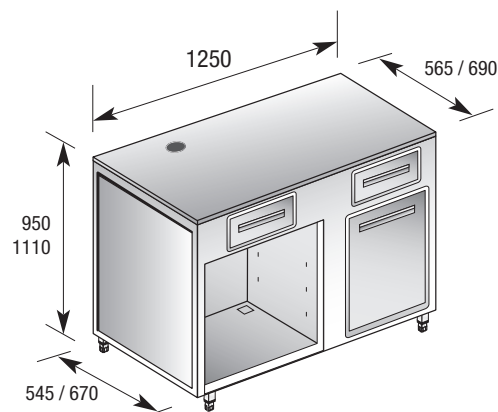
serie	codice/ code/	altezza banco (mm)/ counter height (mm)/			profondità (mm) depth (mm)	
		900	950	1110	545	670
8	BMC1238/	90/	95/	111/	55	67
3000	BMC1233/	90/	95/	111/	55	67
4000	BMC1234/	90/	95/	111/	55	67



Descrizione 2 cassetti (1 neutro, 1 battifiltro caffè), 1 tramoggia rifiuti h. 500 oppure h. 600, vano inferiore aperto

Description 2 drawers (1 neutral, 1 coffee knock out bar), 1 solid waste hopper h.500 or h. 600, bottom open compartment

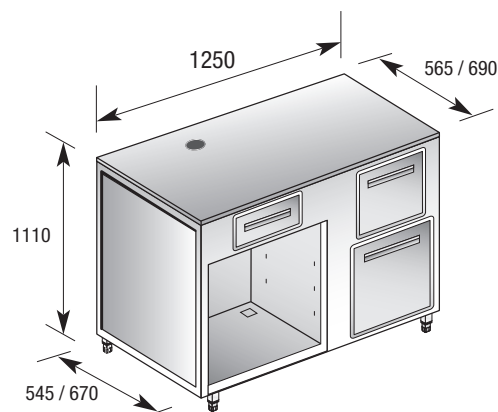
serie	codice/ code/	altezza banco (mm)/ counter height (mm)/			profondità (mm) depth (mm)	
		900	950	1110	545	670
8	BMC1248/	-	95	111/	55	67
3000	BMC1243/	-	95	111/	55	67
4000	BMC1244/	-	-	111/	55	67



Descrizione 1 cassetto neutro, 1 tramoggia battifiltro caffè, 1 tramoggia rifiuti h. 500, vano inferiore aperto

Description 1 neutral drawer, 1 coffee ground hopper, 1 solid waste hopper h. 500, bottom open compartment

serie	codice/ code/	altezza banco (mm)/ counter height (mm)/			profondità (mm) depth (mm)	
		900	950	1110	545	670
8	BMC1258/	-	-	111/	55	67
3000	BMC1253/	-	-	111/	55	67

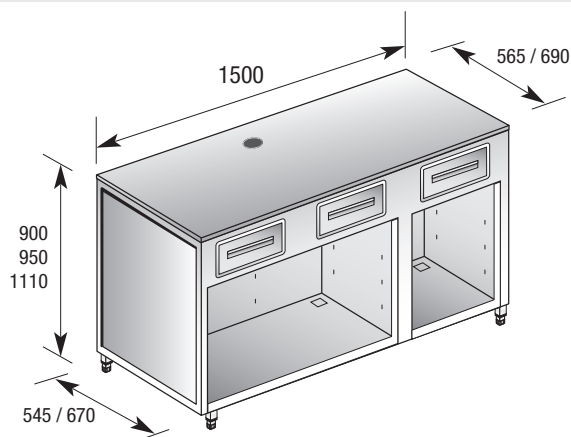


Banchi macchina caffè

Coffee machine counters

Esempi di composizione. Per la personalizzazione del banco e altri accessori vedere pagina 17 e successive.

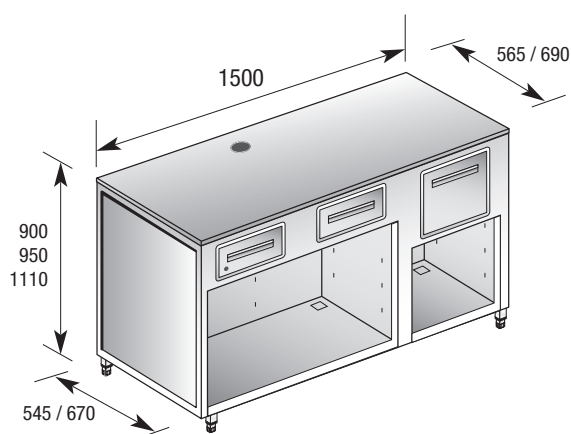
Examples of composition. For the counter customization and other accessories see at page 17 and following.



Descrizione 3 cassetti (neutro - battifiltro caffè - con serratura), vani inferiori aperti

Description 3 drawers (neutral - coffee knock out bar - with lock), bottom open compartments

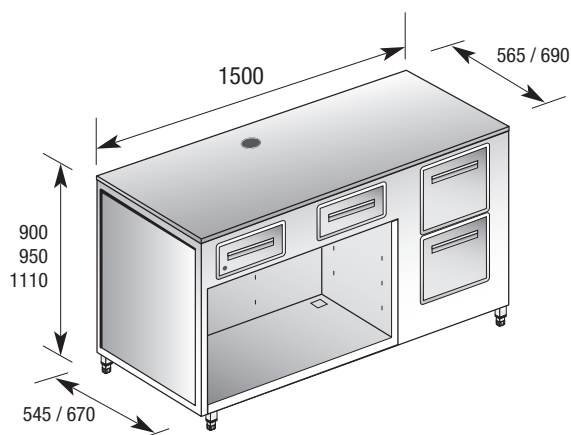
serie	codice/ code/	altezza banco (mm)/ counter height (mm)/			profondità (mm) depth (mm)	
		900	950	1110	545	670
8	BMC1518/	90/	95/	111/	55	67
3000	BMC1513/	90/	95/	111/	55	67
4000	BMC1514/	90/	95/	111/	55	67



Descrizione 2 cassetti (1 neutro, 1 con serratura), 1 tramoggia battifiltro caffè, vani inferiori aperti

Description 2 drawers (1 neutral, 1 with lock), 1 coffee ground hopper, bottom open compartments

serie	codice/ code/	altezza banco (mm)/ counter height (mm)/			profondità (mm) depth (mm)	
		900	950	1110	545	670
8	BMC1528/	90/	95/	111/	55	67
3000	BMC1523/	90/	95/	111/	55	67
4000	BMC1524/	90/	95/	111/	55	67



Descrizione 2 cassetti (1 neutro, 1 con serratura), 1 tramoggia battifiltro caffè con cassetto di recupero fondi, vano inferiore aperto

Description 2 drawers (1 neutral, 1 with lock), 1 coffee ground hopper with collector drawer for coffee grounds, bottom open compartment

serie	codice/ code/	altezza banco (mm)/ counter height (mm)/			profondità (mm) depth (mm)	
		900	950	1110	545	670
8	BMC1538/	90/	95/	111/	55	67
3000	BMC1533/	90/	95/	111/	55	67
4000	BMC1534/	90/	95/	111/	55	67

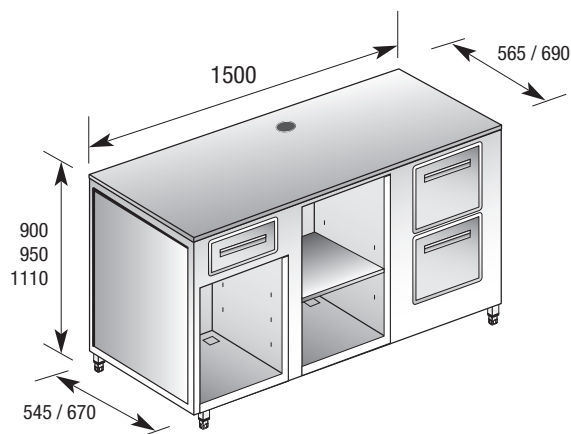
Banchi macchina caffè Coffee machine counters

Esempi di composizione. Per la personalizzazione del banco e altri accessori vedere pagina 17 e successive.
Examples of composition. For the counter customization and other accessories see at page 17 and following.

Descrizione 1 cassetto (neutro), 1 vano centrale aperto con ripiano, 1 tramoggia battifiltro caffè con cassetto di recupero fondi, vano inferiore aperto

Description 1 drawer (neutral), 1 central open compartment with shelf, 1 coffee ground hopper with collector drawer for coffee grounds, bottom open compartment

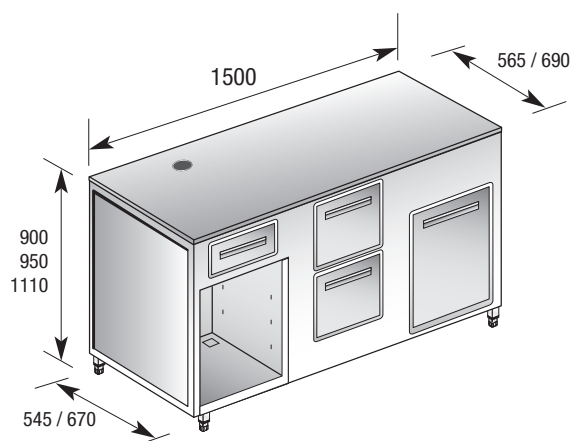
serie	codice/ code/	altezza banco (mm)/ counter height (mm)/			profondità (mm) depth (mm)	
		900	950	1110	545	670
8	BMC1548/	90/	95/	111/	55	67
3000	BMC1543/	90/	95/	111/	55	67
4000	BMC1544/	90/	95/	111/	55	67



Descrizione 1 cassetto neutro, 1 tramoggia battifiltro caffè con cassetto di recupero fondi, 1 tramoggia rifiuti h. 600, vano inferiore aperto

Description 1 drawer (neutral), 1 coffee ground hopper with collector drawer for the coffee grounds, 1 solid waste hopper h. 600 bottom open compartment

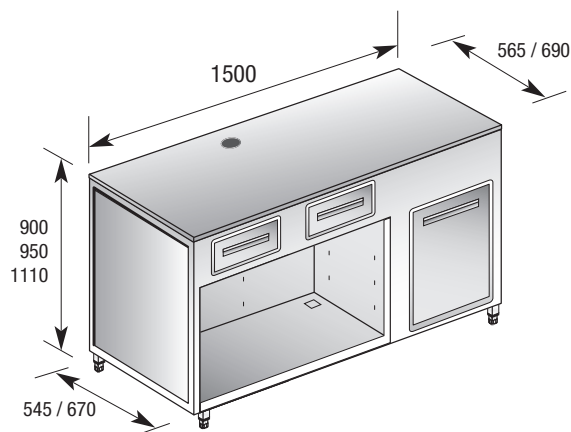
serie	codice/ code/	altezza banco (mm)/ counter height (mm)/			profondità (mm) depth (mm)	
		900	950	1110	545	670
8	BMC1558/	90/	95/	111/	55	67
3000	BMC1553/	90/	95/	111/	55	67
4000	BMC1554/	90/	95/	111/	55	67



Descrizione 2 cassette (1 neutro, 1 battifiltro caffè), 1 tramoggia rifiuti h. 600, vano inferiore aperto

Description 2 drawers (1 neutral, 1 knock out bar), 1 solid waste hopper h. 600, bottom open compartment

serie	codice/ code/	altezza banco (mm)/ counter height (mm)/			profondità (mm) depth (mm)	
		900	950	1110	545	670
8	BMC1568/	90/	95/	111/	55	67
3000	BMC1563/	90/	95/	111/	55	67
4000	BMC1564/	90/	95/	111/	55	67



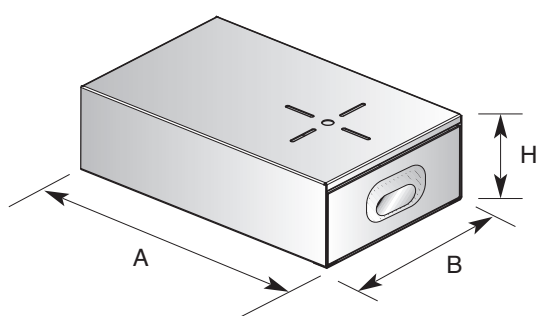
Cassettino fondi caffè

Coffee knock out drawer base

Costruito in acciaio inox AISI 304 da riporre sul banco a fianco alla vostra macchina del caffè, per un pratico utilizzo per la raccolta dei fondi. Semplice da pulire a fine giornata!

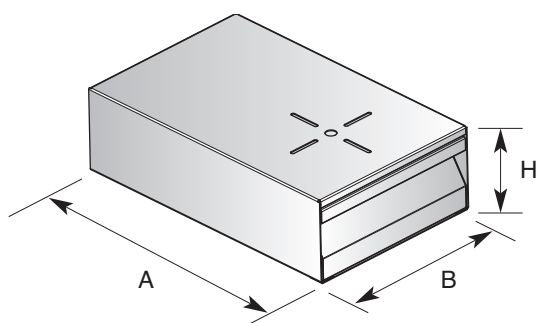
Built in stainless steel AISI 304 to put on the counter near your coffee machine, for a practical use to collect the coffee grounds. Easy to clean at the end of the day!

Cassettino fondi caffè soprabanco serie 3000 • Coffee knock out drawer base serie 3000



Cod. art. Item code	A (mm)	B (mm)	H (mm)
3076	380	240	110

Cassettino fondi caffè soprabanco serie 6000 • Coffee knock out drawer base serie 6000



Cod. art. Item code	A (mm)	B (mm)	H (mm)
6076	380	240	110

cassettino fondi caffè serie 3000 • coffee knock out drawer base serie 3000



cassettino fondi caffè serie 6000 • coffee knock out drawer base serie 6000



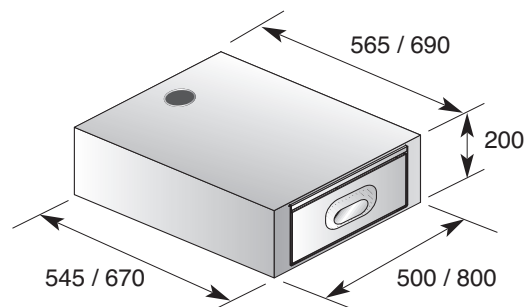
Struttura base macchina caffè/cassa Espresso coffee machine/cash base

**Supporto macchina caffè da posizionare liberamente
Support for coffee machines freestanding**

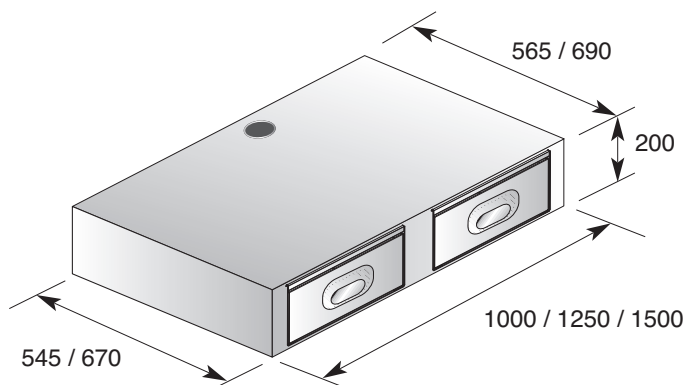
Struttura di supporto per macchina caffè o cassa, interamente realizzata in acciaio inox 18/10 AISI 304 (finitura SB); piano inox con foro passatubi rifinito. Personalizzabile con cassette servizio neutri, battifiltro caffè, con serratura. Ampia gamma di accessori a pag. 17.

Support structure for coffee machines or cash, completely finished in stainless steel AISI 304 (SB finishing); stainless steel top with finished hole cable trunking. To be customized with neutral service drawers, coffee knock out bar, with lock. Big range of accessories at page 17.

Descrizione 1 cassetto battifiltro caffè				
Description 1 coffee knock out drawer base				
serie	larghezza (mm) width (mm)	codice/ code/	profondità (mm) depth (mm)	
			545	670
8	500	SMC508/20/	55	67
3000	500	SMC503/20/	55	67
4000	500	SMC504/20/	55	67
8	800	SMC808/20/	55	67
3000	800	SMC803/20/	55	67
4000	800	SMC804/20/	55	67



Descrizione 1 cassetto battifiltro caffè, 1 cassetto neutro				
Description 1 coffee knock out drawer base, 1 neutral drawer				
serie	larghezza (mm) width (mm)	codice/ code/	profondità (mm) depth (mm)	
			545	670
8	1000	SMC1008/20/	55	67
3000	1000	SMC1003/20/	55	67
4000	1000	SMC1004/20/	55	67
8	1250	SMC1258/20/	55	67
3000	1250	SMC1253/20/	55	67
4000	1250	SMC1254/20/	55	67
8	1500	SMC1508/20/	55	67
3000	1500	SMC1503/20/	55	67
4000	1500	SMC1504/20/	55	67

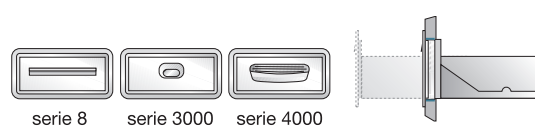




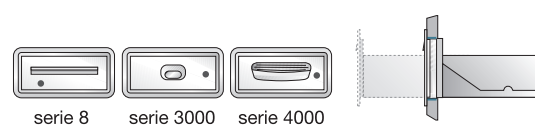
Accessori Accessories

Per la personalizzazione del banco
For the counter customization

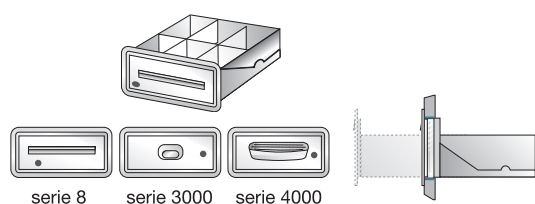
Per dimensioni e caratteristiche dei prodotti vedere il catalogo di riferimento.
For dimensions and details of the products see the proper catalogue.



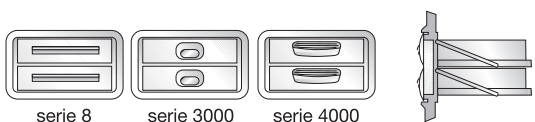
Descrizione Description	serie serie	cod. art. Item code
Cassetto neutro Neutral drawer	8	8CSS
	3000	3073/1
	4000	4073/1 4073/1 MCL



Descrizione Description	serie serie	cod. art. Item code
Cassetto con serratura Drawer with lock	8	8CCS
	3000	3073/B
	4000	4073/B 4073/B MCL



Descrizione Description	serie serie	cod. art. Item code
Cassetto con serratura e con separatore di moneta Drawer with lock and with coin divider	8	8CCS + separatore moneta
	3000	3073
	4000	4073 4073 MCL



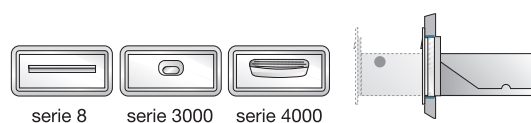
Descrizione Description	serie serie	cod. art. Item code
Doppio cassetto neutro Double neutral drawer	8	8CDSS
	3000	3070
	4000	4070 4070 MCL

Accessori Accessories

Per la personalizzazione del banco For the counter customization

Per dimensioni e caratteristiche dei prodotti vedere il catalogo di riferimento.
For dimensions and details of the products see the proper catalogue.

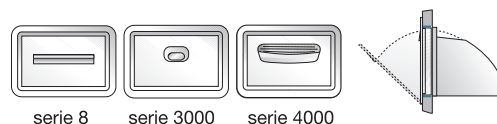
Descrizione Description	serie serie	cod. art. Item code
Cassetto fondi caffè Coffee ground drawer	8	8CFC
	3000	3074
	4000	4074
		4074 MCL



Descrizione Description	cod. art. Item code
Cuffia protezione vapori per cassetto fondi caffè Vapour protection shield for coffee ground drawer	1074/C



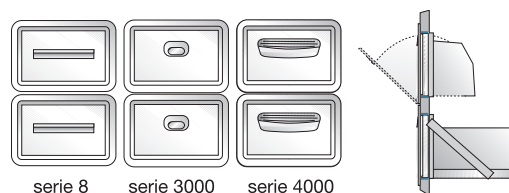
Descrizione Description	serie serie	cod. art. Item code
Tramoggia singola caffè Single coffee ground hopper	8	8TSC
	3000	3075
	4000	4075
		4075 MCL



Descrizione Description	cod. art. Item code
Cuffia protezione vapori per tramoggia singola caffè Vapour protection shield for single coffee ground hopper	1075/C



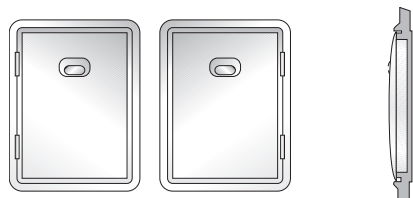
Descrizione Description	serie serie	cod. art. Item code
Tramoggia doppia caffè Double coffee ground hopper	8	8TDC
	3000	3075/2
	4000	4075/2
		4075/2 MCL



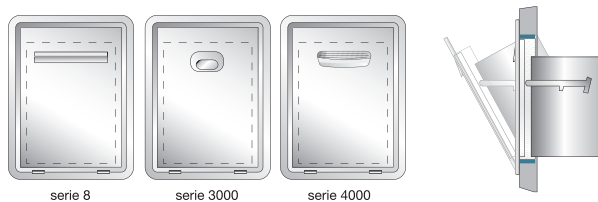
Accessori Accessories

Per la personalizzazione del banco
For the counter customization

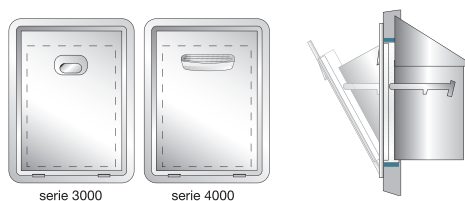
Per dimensioni e caratteristiche dei prodotti vedere il catalogo di riferimento.
For dimensions and details of the products see the proper catalogue.



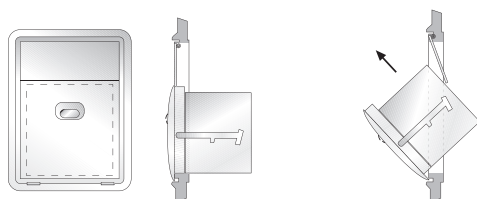
Descrizione Description	serie serie	cod. art. Item code
Sportello neutro banco caffè Neutral door for coffee counter	3000	3040
		3041



Descrizione Description	serie serie	foro banco h. counter hole h.	cod. art. Item code
Tramoggia rifiuti Waste hopper	8	502	8TR50
		602	8TR60
	3000	482	3075/10
		592	3075/11
		722	3075/12
	4000	592	4075/11
592		4075/11 MCL	



Descrizione Description	serie serie	foro banco h. counter hole h.	cod. art. Item code
Tramoggia rifiuti con coperchio Waste hopper with lid	3000	482	3075/10/C
		592	3075/11/C
		722	3075/12/C
	4000	592	4075/11/C
		592	4075/11/C MCL

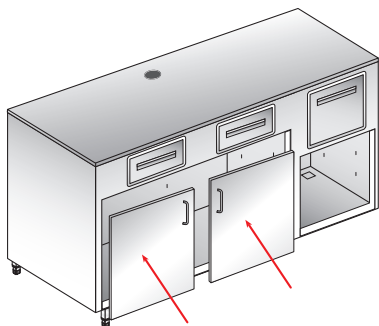


Descrizione Description	serie serie	foro banco h. counter hole h.	cod. art. Item code
Tramoggia rifiuti con sportello a ribalta Waste hopper with a flap	3000	592	3075/11/R
		722	3075/12/R

Accessori Accessories

**Altri accessori disponibili
Other accessories available**

Ante battenti neutre per chiusura vani aperti • Neutral swing doors for the closure of the open compartment



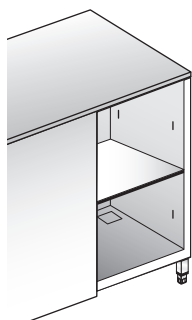
Anta a battente neutra in acciaio inox lucido protetto, completa di maniglia e chiusura magnetica.

A richiesta coppia ante scorrevoli (solo per mobili mm 1250 e 1500).

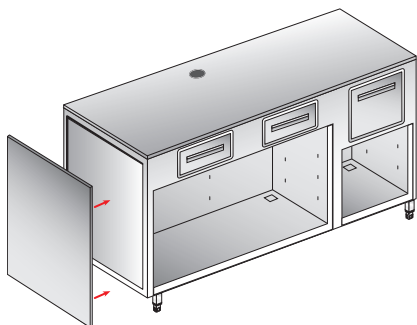
Neutral swing door in stainless steel polished finish, with handle and magnetic closure.

On request double sliding door (only for cabinets 1250 and 1500 mm).

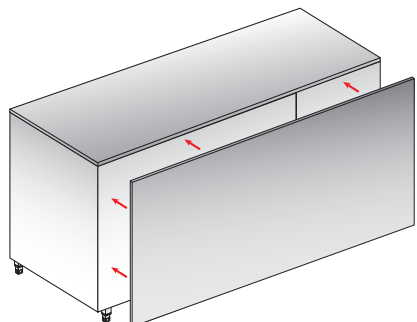
Ripiano centrale intermedio per vani aperti • Central intermediate shelf for open compartment



Pannelli inox per rivestimento fianchi banco • Inox covering for counter sides



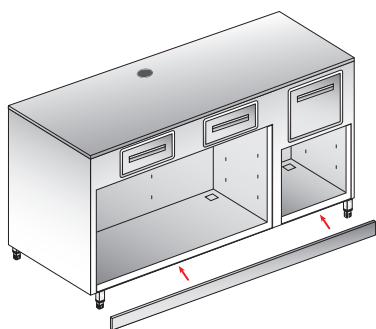
Pannelli inox per rivestimento posteriore banco • Inox covering for back counter



Accessori Accessories

Altri accessori disponibili
Other accessories available

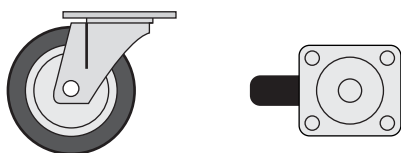
Fascia in acciaio per copertura zoccolatura standard • Stainless Steel plate for the covering standard baseboard



La fascia (h = 120mm) viene fornita pronta per essere applicata alla zoccolatura.

The plate (h= 120mm) is supplied ready to be installed on the baseboard.

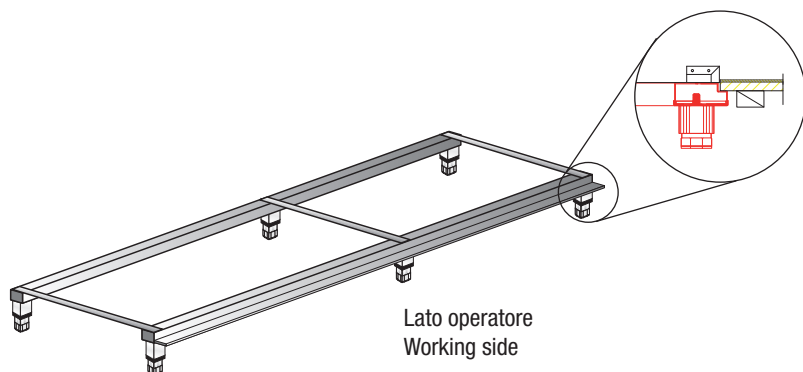
Kit ruote • Set of wheels



Forniti a coppia montati sulla cella.
Disponibile anche versione con freno.

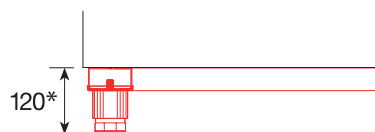
Supplied by couple assembled on the counter.
Also available version with brake.

Zoccolatura con piedi regolabili in versione appoggio pedana • Baseboard with adjustable feet in version for the footboard support



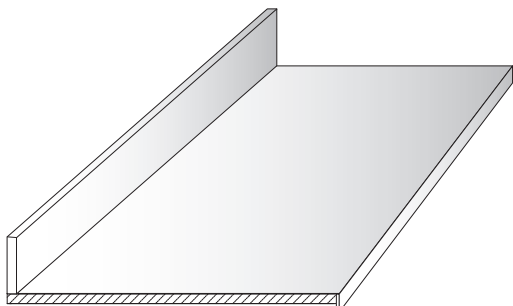
In alternativa alla versione standard:
zoccolatura di sostegno con predisposizione per appoggio pedana.
La zoccolatura viene fornita montata sulla cella.

Alternative to the standard version:
Baseboard with the support for footboard
Baseboard will be supplied assembled on the counter.



* Regolazione altezza piedi ± 10 mm
* Adjustable feet in height ± 10 mm

Piano acciaio con alzata posteriore • Stainless steel top with splash back



In alternativa alla versione standard:
Piano in acciaio inox S.B. liscio con alzata posteriore

Alternative to the standard version:
Stainless steel top S.B. smooth surface with splash back







PRIOLINOX

S.p.A.



Sede legale e amministrativa

Legal and Head Office

20146 Milano (Italy) • Via Tuberose 10

Tel. ++39 02 48.30.32.68

Fax ++39 02 41.52.334

Stabilimento e Ufficio Tecnico

Factory and Technical Office

27040 Borgo Priolo • Pavia (Italy) • Via Ghiagia Risi

Tel. ++39 0383 87.10.65 / 87.10.70

Fax ++39 0383 87.12.96