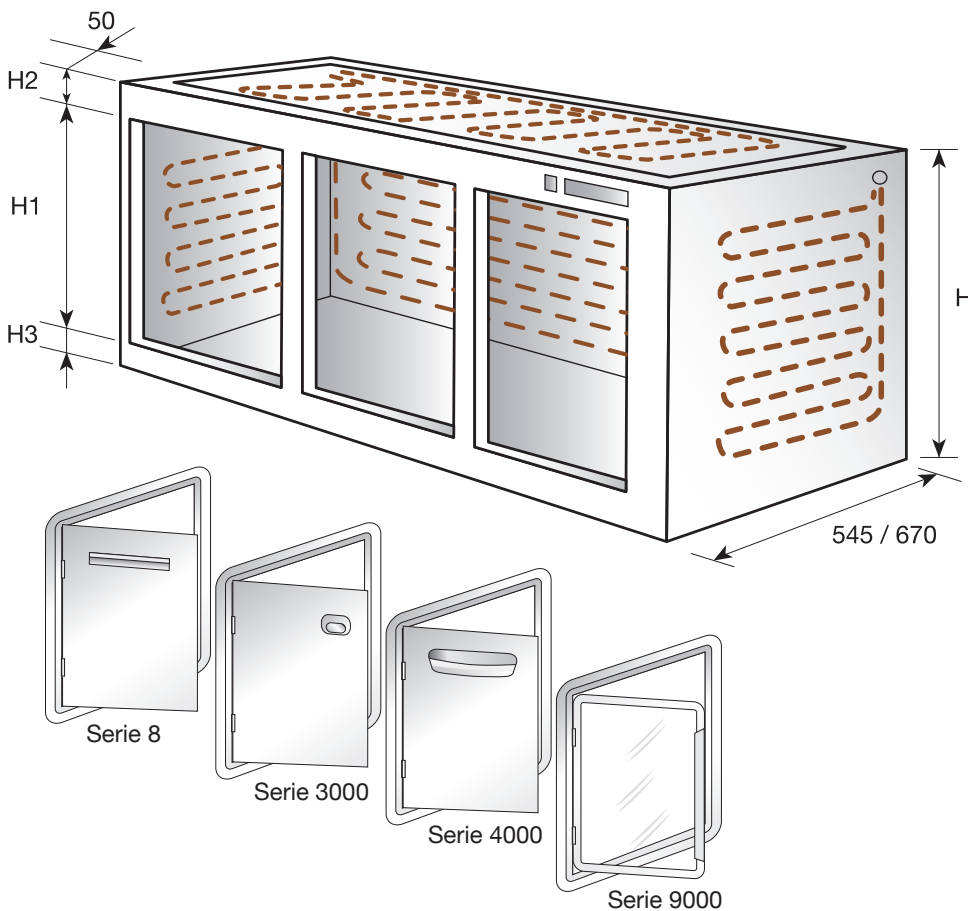


-14°C ÷ -18°C

# Celle attrezzate B.T. • Refrigerated counters low temp.

Celle in acciaio inox 18/10 AISI-304/BA **ATTEZZATE A SCELTA CON SPORTELLI SERIE 8, 9000, 3000, 4000**  
 Stainless steel counters in 18/10 AISI 304/BA **FINISHED AT CHOICE WITH SERIES 8, 9000, 3000, 4000 DOORS**



Cella in acciaio, struttura in poliuretano ecologico coibentato in monoblocco con densità di 40 Kg/m<sup>3</sup>.

Interno cella in acciaio inox 18/10 Aisi 304 finitura BA con angoli arrotondati.

Le celle B.T. sono prive di piletta di scarico. La serpentina in rame é annegata nella parete posteriore, sui due fianchi e nel cielo della cella.

Lo sbrinamento viene gestito dal termostato elettronico.

Esterno cella: Frontale cella in acciaio inox 18/10 Aisi 304 finitura BA; Schienale e fondo cella in lamiera zincata; Fianchi in lamiera zincoplastificata.

Coperchio a tampone integrato nella cella.

**Le celle attrezzate vengono allestite, secondo vostra scelta, con sportelli delle serie 8 - 9000 - 3000 - 4000 dotati di cavo riscaldante sul perimetro del foro.**

Stainless steel counter, structure in environment friendly monobloc insulated expanded polyurethane, density 40 kg/m<sup>3</sup>.

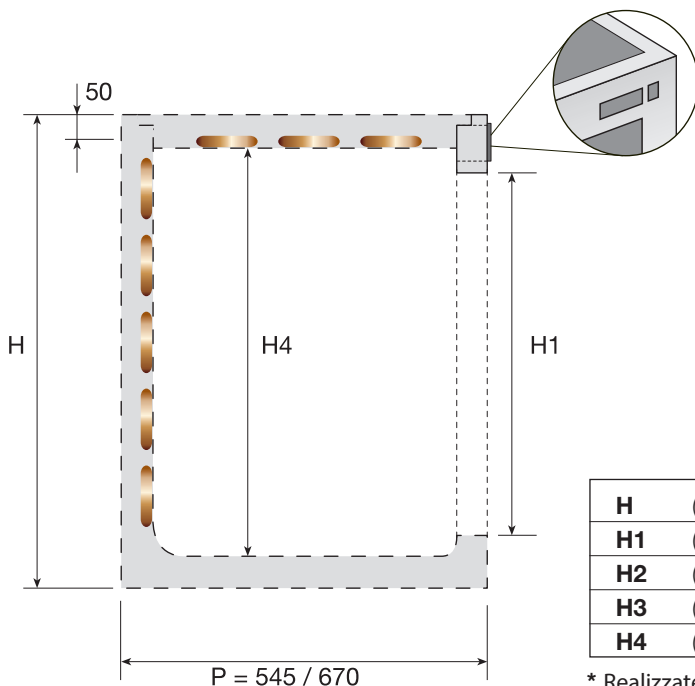
Cabinet inside in stainless steel 18/10 AISI 304 BA finishing with rounded angles.

The low temp. counters are without drain outlet.

The cast copper coil is in the back wall of the cabinet, in the two side and in the ceiling of the cabinet. The defrosting depends on the thermostat.

External cabinet: the front in stainless steel 18/10 AISI 304 BA finishing; Back and bottom cabinet in galvanized sheet metal; Sides in zinc-plasticized sheet metal. Padded lid integrated in the counter.

**The stainless steel counters are equipped at your choice with Series 8, 9000, 3000, 4000 doors equipped with heating wire on the hole perimeter.**



<b>H</b>	(mm)	<b>750</b>	<b>800*</b>
<b>H1</b>	(mm)	602	602
<b>H2</b>	(mm)	75	125
<b>H3</b>	(mm)	65	65
<b>H4</b>	(mm)	640	690

\* Realizzate su richiesta

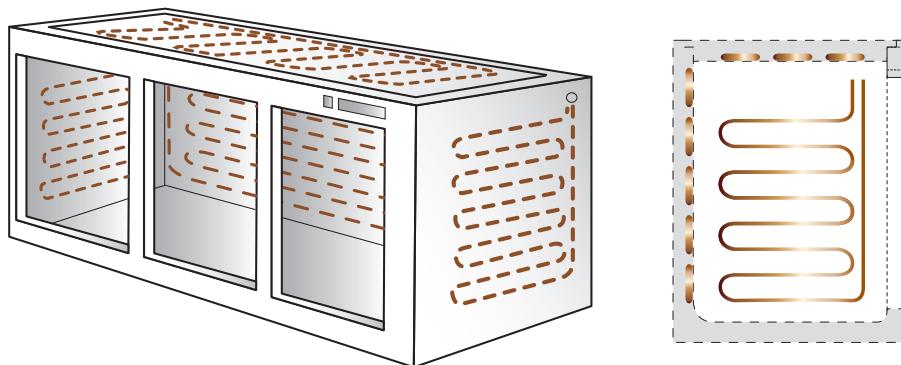
\* Made on request

# Celle attrezzate B.T. • Refrigerated counters low temp. -14°C ÷ -18°C

Celle in acciaio inox 18/10 AISI-304/BA **ATTREZZATE A SCELTA CON SPORTELLI SERIE 8, 9000, 3000, 4000**  
 Stainless steel counters in 18/10 AISI 304/BA **FINISHED AT CHOICE WITH SERIES 8, 9000, 3000, 4000 DOORS**

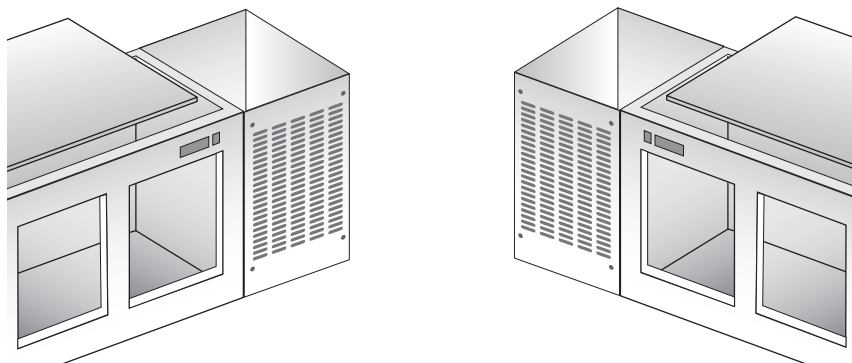
Refrigerazione con serpentina in rame affogata nel poliuretano della parete posteriore della cella, sui due fianchi e sul coperchio a tampono della cella che è solidale alla cella stessa. Impianto con valvola termostatica saldata, sbrinamento automatico tramite termostato

Refrigeration with copper cooling coil cast in the polyurethane of the back wall of the cabinet, on the sides and on the padded lid of the counter that is connected to the same. Thermostatic valve system welded, automatic defrosting by means of electronic thermostat.



Mobile motore (largh. mm. 500) affiancato alla cella a destra oppure a sinistra (secondo vostre indicazioni).

Condensing unit cabinets (width mm. 500), at the right or the left side of the cabinet (up to your indications)



Unità condensatrice ad aria collegata all'evaporatore, oppure remota, completa di rubinetti e filtro.

Remote air condensing unit connected to the evaporator, or remote, completed with taps and filter.



*L'immagine riportata è esclusivamente a titolo illustrativo e non rappresenta un vincolo per casa produttrice, modello e dimensioni.*

*The picture shown is for illustrative purposes only and does not constitute a constraint for the manufacturer, model and size.*

-14°C ÷ -18°C

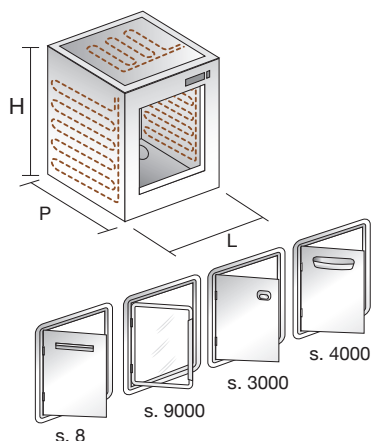
# Celle attrezzate B.T. • Refrigerated counters low temp.

Le celle hanno in dotazione: Coperchio a tampono integrato nella cella (spessore isolamento mm. 50); Termostato elettronico incassato completo di sonda di temperatura; interruttore generale; ripiano intermedio in acciaio inox Aisi 304 regolabile in altezza tramite ganci su cremagliere; **Refrigerazione con serpentina in rame affogata nel poliuretano della parete posteriore della cella, sui due fianchi e sul coperchio a tampono della cella che è solidale alla cella stessa.** Impianto con valvola termostatica saldata, sbrinamento automatico tramite termostato. Le celle B.T. sono prive di piletta di scarico. Le celle vengono allestite, secondo vostra scelta, con sportelli delle serie 8 - 9000 - 3000 - 4000 dotati di cavo riscaldante sul perimetro del foro.

The cabinets are equipped with: padded lid on the closure of the counter (50 mm. is the thickness of the insulation), electronic thermostat built-in completed by probe of the temperature; switch power, intermediate shelf in stainless steel AISI 304 adjustable in height with hook racks; **Refrigeration with copper cooling coil cast in the polyurethane of the back wall of the cabinet, on the sides and on the padded lid of the counter that is connected to the same.** Thermostatic valve system welded, automatic defrosting by means of electronic thermostat. The low temp. counters are without drain outlet. The stainless steel counters are equipped at your choice with Series 8, 9000, 3000, 4000 doors equipped with heating wire on the hole perimeter.

## Cella 1 foro • Counter 1 hole

L = 545 mm



	s. 8	s. 9000	s. 3000	s. 4000	P mm
H 750	C1BT8/75/55	C1BT9/75/55	C1BT3/75/55	C1BT4/75/55	545
	C1BT8/75/67	C1BT9/75/67	C1BT3/75/67	C1BT4/75/67	670
H 800 *	C1BT8/80/55	C1BT9/80/55	C1BT3/80/55	C1BT4/80/55	545
	C1BT8/80/67	C1BT9/80/67	C1BT3/80/67	C1BT4/80/67	670

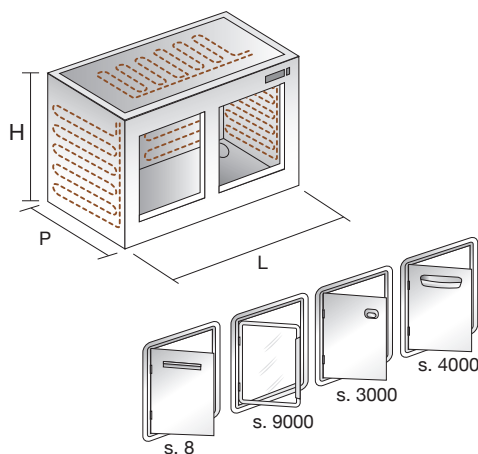
\* Realizzate su richiesta • Made on request

Uscita tubi refrigerazione su fianco o fondo cella (destra o sinistra)  
Pipe outlet on the side or at the bottom of the cabinet (right or left)

Articoli opzionali a pagina 26 • Optional items at page 26

## Cella 2 fori • Counter 2 holes

L = 1020 mm



	s. 8	s. 9000	s. 3000	s. 4000	P mm
H 750	C2BT8/75/55	C2BT9/75/55	C2BT3/75/55	C2BT4/75/55	545
	C2BT8/75/67	C2BT9/75/67	C2BT3/75/67	C2BT4/75/67	670
H 800 *	C2BT8/80/55	C2BT9/80/55	C2BT3/80/55	C2BT4/80/55	545
	C2BT8/80/67	C2BT9/80/67	C2BT3/80/67	C2BT4/80/67	670

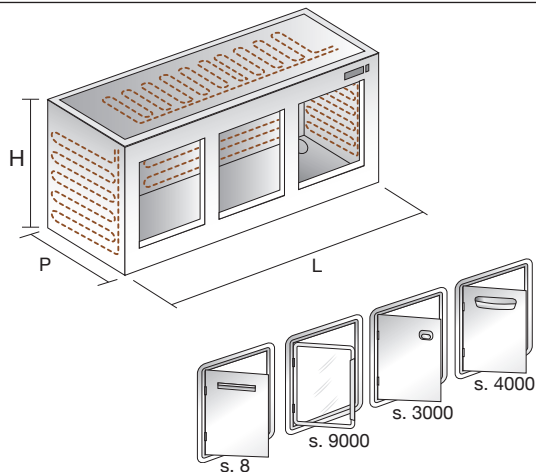
\* Realizzate su richiesta • Made on request

Uscita tubi refrigerazione su fianco o fondo cella (destra o sinistra)  
Pipe outlet on the side or at the bottom of the cabinet (right or left)

Articoli opzionali a pagina 26 • Optional items at page 26

## Cella 3 fori • Counter 3 holes

L = 1500 mm



	s. 8	s. 9000	s. 3000	s. 4000	P mm
H 750	C3BT8/75/55	C3BT9/75/55	C3BT3/75/55	C3BT4/75/55	545
	C3BT8/75/67	C3BT9/75/67	C3BT3/75/67	C3BT4/75/67	670
H 800 *	C3BT8/80/55	C3BT9/80/55	C3BT3/80/55	C3BT4/80/55	545
	C3BT8/80/67	C3BT9/80/67	C3BT3/80/67	C3BT4/80/67	670

\* Realizzate su richiesta • Made on request

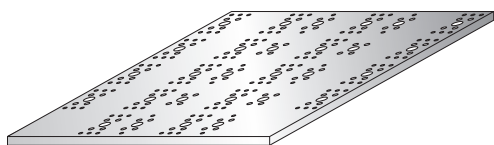
Uscita tubi refrigerazione su fianco o fondo cella (destra o sinistra)  
Pipe outlet on the side or at the bottom of the cabinet (right or left)

Articoli opzionali a pagina 26 • Optional items at page 26

# Celle attrezzate T.N. e B.T. • Refrigerated counters N.T. and low temp.

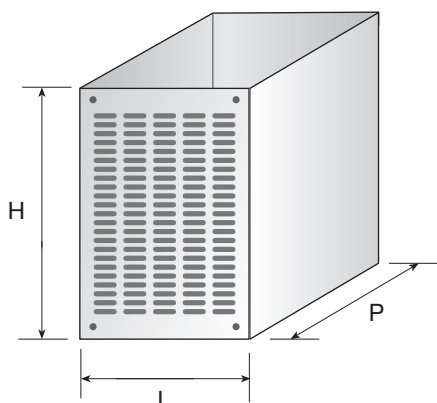
Articoli opzionali a corredo delle celle attrezzate  
Optional items for the stainless steel counters

## Grigliato di fondo in acciaio inox AISI 304 • Bottom grid in stainless steel AISI 304



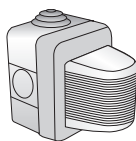
Prof. cella Depth counter	cod.	descrizione description	dimensioni dimensions
545	01GC45X43 LS	grigliato laterale dx / sx cella Right/left side counter grid	450 x 430
	01GC47X43 CS	grigliato centrale cella Central counter grid	470 x 430
670	01GC45X55 LL	grigliato laterale dx / sx cella Right/left side counter grid	450 x 550
	01GC47X55 CL	grigliato centrale cella Central counter grid	470 x 550

## Mobiletti per unità condensatrici • Condensing unit cabinet



alt. cella height counter	cod.	H mm	P mm	L mm
750	MM75/55	750	545	500
	MM75/67	750	670	500
800	MM80/55	800	545	500
	MM80/67	800	670	500

## Luce cella • Inside counter light



AC PLAFLUC1



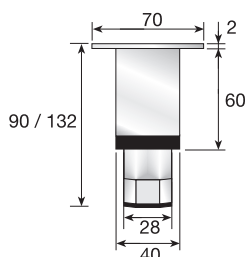
AC PLAFLUC2

cod.	descrizione description
AC PLAFLUC1	plafoniera con luce a incandescenza ceiling light with white heat lamp
AC PLAFLUC2	plafoniera con luce fluorescente ceiling with fluorescent light

Fornite montate e cablate sulla cella  
Supplied assembled and wired on counter

A richiesta verrà applicata illuminazione a led  
Led lighting should be applied on request

## Piedino cella in acciaio inox • Foot counter in stainless steel



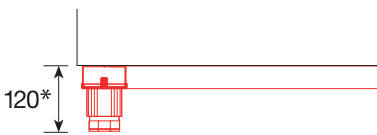
cod.	descrizione description
acpiedino	pedino regolabile h = 9/13 cm adjustable foot h = 9/13 cm

Forniti montati sulla cella  
Supplied assembled on the counter

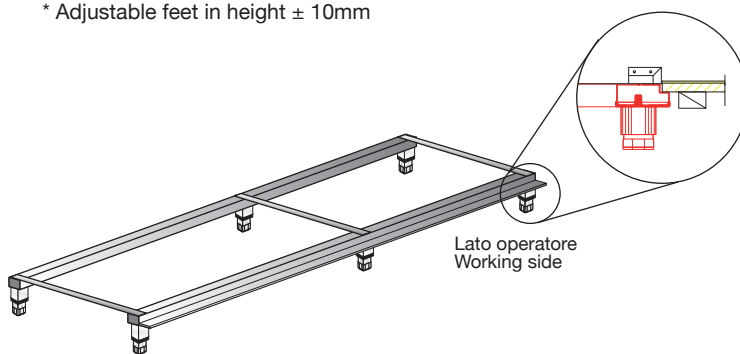
# Celle attrezzate T.N. e B.T. • Refrigerated counters N.T. and low temp.

Articoli opzionali a corredo delle celle attrezzate  
Optional items for the stainless steel counters

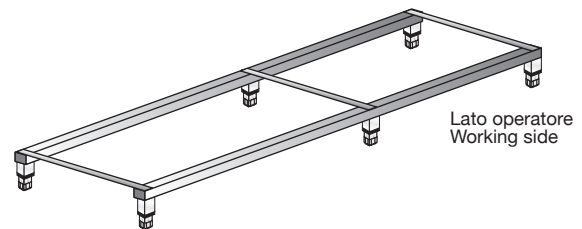
## Zoccolatura di sostegno con piedini regolabili • Baseboard with adjustable feet



\* Regolazione altezza piedi  $\pm 10$ mm  
\* Adjustable feet in height  $\pm 10$ mm



Versione zoccolatura con predisposizione appoggio pedana  
Baseboard with the support for footboard



Versione zoccolatura senza predisposizione appoggio pedana  
Baseboard without the support for footboard

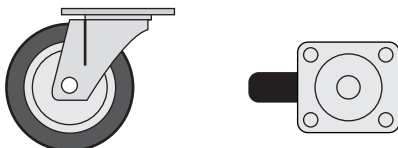
Disponibile in 2 versioni:

- senza predisposizione per appoggio pedana
  - con predisposizione per appoggio pedana
- La zoccolatura viene fornita montata sulla cella.

Available in 2 versions:

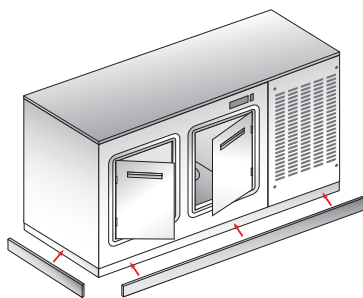
- without the prearrangement for footboard
  - with the prearrangement for footboard
- Baseboard will be supplied assembled on the counter

## Kit ruote • Set of wheels



Forniti a coppia montati sulla cella.  
Disponibile anche versione con freno.  
Supplied by couples assembled on the counter.  
Also available version with brake.

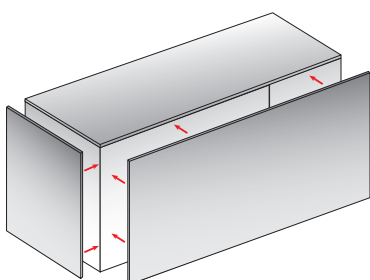
## Fascia in acciaio per copertura frontale e/o perimetrale zoccolatura • Stainless steel plate for the cover of the front and/or for the perimetrical baseboard



La fascia (h = 120mm) viene fornita pronta per essere applicata alla zoccolatura.

The plate (h=120mm) will be supplied ready to be installed on the baseboard.

## Rivestimento esterno acciaio inox per fianchi e/o posteriore • Stainless steel external covering for the sides and/or the back of the counter



Sono disponibili anche separatamente:

- rivestimento esterno per fianco destro
- rivestimento esterno per fianco sinistro
- rivestimento esterno per lato posteriore

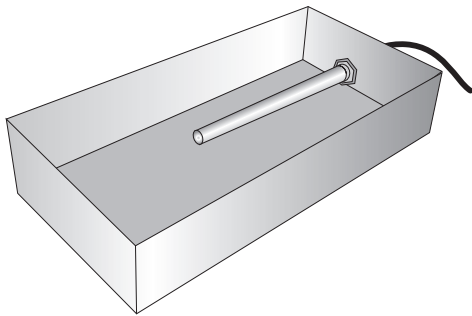
Are available also separately:

- external covering for the right side
- external covering for the left side
- external covering for the back side

# Celle attrezzate T.N. e B.T. • Refrigerated counters N.T. and low temp.

Articoli opzionali a corredo delle celle attrezzate  
Optional items for the stainless steel counters

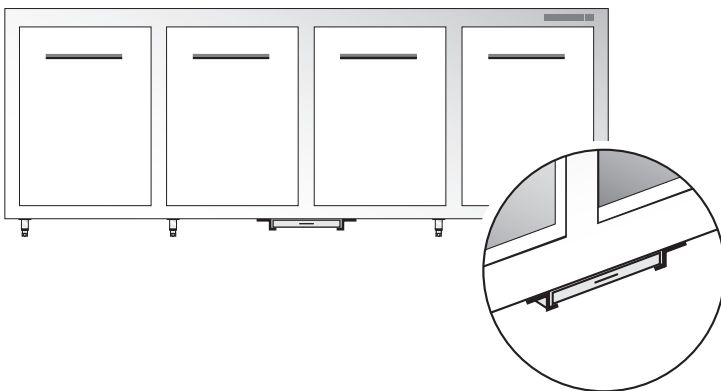
Vaschetta evaporazione condensa con resistenza elettrica • Condensate tank with electrical resistance



Vaschetta di evaporazione della condensa completa di riscaldatore autoregolante (libero posizionamento).

Condensate tank completed with automatic heater (free positioning)

Vaschetta raccogli condensa posizionata sotto cella • Condensate tank positioned under the cabinet



Vaschetta estraibile per la raccolta dell'acqua di condensa applicata su guide sotto la cella.

Removable tank to collect condensing water arranged on guides under the cabinet.