

# Sportelli • Hatch-doors

SPORTELLI **PER GN1/1 E PER CELLE CON FORO BANCO LARGHEZZA 442 mm**  
 HATCH-DOORS **FOR GN1/1 AND FOR COUNTERS WITH HOLE 442 mm WIDTH**

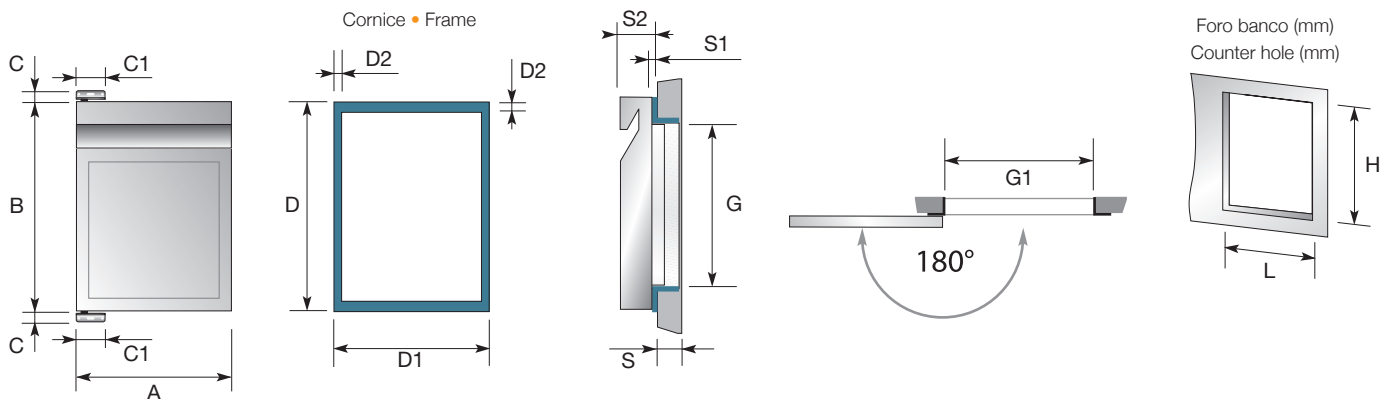
PER BANCHI A TEMPERATURA POSITIVA (+ 5/6 °C)  
 FOR POSITIVE TEMPERATURE (+ 5/6 °C) COUNTERS



Cerniera parte superiore  
Hinge upper part



Cerniera parte inferiore  
Hinge lower part



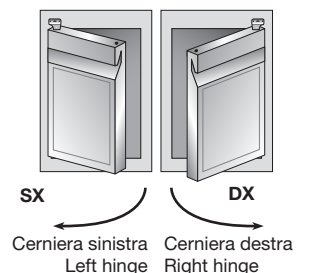
Articolo • Item	A	B	C	C1	D	D1	D2	S	S1	S2	G	G1	L*	H*
	mm	mm	mm	mm	mm	mm	mm	mm	mm	mm	mm	mm	mm	mm

**Larghezza Gastronorm\*\* • Gastronorm width\*\***

<b>6GNSS58</b>	388	610	28	61	610	388	23	46	5,5	57	560	342	365	586
<b>6GNSS68</b>	388	708	28	61	708	388	23	46	5,5	57	660	342	365	684

**Larghezza foro 442 • Hole width 442**

<b>6/44SS60</b>	465	627	28	61	627	465	23	46	5,5	57	580	419	442	602
-----------------	-----	-----	----	----	-----	-----	----	----	-----	----	-----	-----	-----	-----



Dimensioni: vedi legenda a pag. 17  
 Sizes: see please the legend at page 17

\*\* ottimizzato per l'utilizzo di telai e vaschette Gastronorm  
 \*\* optimized for use of Gastronorm basins and frames

\* tolleranza -0 / +1 mm  
 \* tolerance -0 / +1 mm