



VASCHE LAVAGGIO PER PIANI DI LAVORO
con scarico in plastica con tappo e troppo pieno

SINKS FOR WORK TOPS
with plastic drain with plug and overflow port

ABWASCHWANNEN
mit Kunststoffabfluss, Stöpsel und Überlauföffnung

CUVES LAVAGE POUR PLANS DE TRAVAIL
avec dispositif de vidange en plastique avec bouchon et trop plein

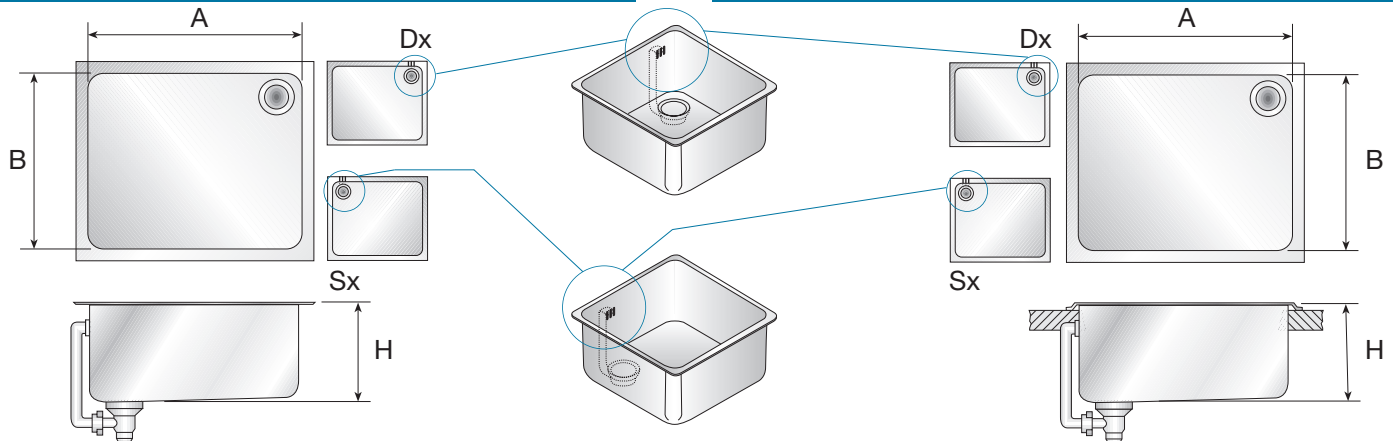
FREGADEROS PARA MESAS DE TRABAJO
con descarga en plástico con tapón y rebosadero

CUBAS DE LAVAGEM PARA PLANOS DE TRABALHO
com descarga de plástico com bujão e furo nível de segurança



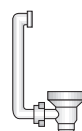
a saldare - to be welded - zum Verschweißen - à souder - a soldar - a soldar

ad incasso da appoggio - built-in - zum Einbauen - à encastrer - de empotrar - por encaixe



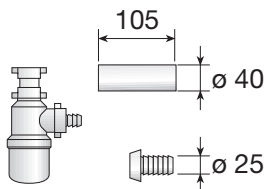
Art.	A (mm)	B (mm)	H (mm)
105	330	330	200
1118	250	250	160
1119	250	250	200
1120	290	350	200
1220	290	400	200
1319	340	400	160
1320	340	400	200
1420	400	400	200
1520	450	450	200
1620	500	400	200

Art.	A (mm)	B (mm)	H (mm)
100 C/B	330	235	180
105 C/B	330	330	200
1420 C/B	400	400	200
1425 C/B	400	400	250
1430 C/B	400	400	300

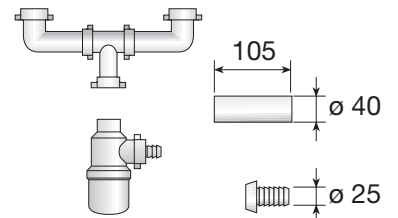


Scarico con tubo di troppo pieno e piletta
Drain with overflow pipe and pop-up waste
Abfluss mit Überlaufrohr und Auslauf
Dispositif de vidange avec tuyau de trop plein et bonde
Descarga con tubo de rebosadero y piletta
Descarga com tubo nível de segurança e ralo

Sifone singolo
Single siphon
Einzelsiphon
Siphon simple
Sifón único
Sifão simples



Sifone doppio
Double siphon
Doppelsiphon
Siphon double
Sifón doble
Sifão duplo





VASCHE LAVAGGIO PER PIANI DI LAVORO
con scarico in plastica e tubo di troppo pieno

SINKS FOR WORK TOPS
with plastic drain and overflow port

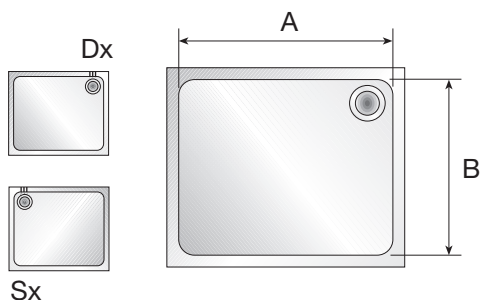
ABWASCHWANNEN
mit Kunststoffabfluss und Überlauföffnung

CUVES LAVAGE POUR PLANS DE TRAVAIL
avec dispositif de vidange en plastique et trop plein

FREGADEROS PARA MESAS DE TRABAJO
con descarga en plástico y rebosadero

CUBAS DE LAVAGEM PARA PLANOS DE TRABALHO
com descarga de plástico e furo nível de segurança

a saldare - to be welded - zum Verschweissen - à souder - a soldar - a soldar



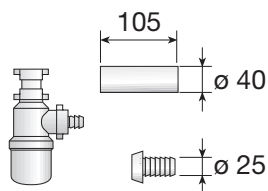
Art.	A (mm)	B (mm)	H (mm)
1325	340	400	250
1330	340	400	300
1425	400	400	250
1430	400	400	300
1525	450	450	250
1530	450	450	300

Art.	A (mm)	B (mm)	H (mm)
1625	500	400	250
1630	500	400	300
1725	500	500	250
1730	500	500	300
1750	500	550	300
1830	600	450	300
1930	600	500	300
1935	600	500	320



Pop-up waste with overflow pipe
Auslauf mit Überlaufrohr
Bonde de vidange avec tuyau de trop plein
Pileta de descarga con tubo de rebosadero
Ralo de drenagem com tubo nível de segurança

Sifone singolo
Single siphon
Einzelsiphon
Siphon simple
Sifón único
Sifão simples



Sifone doppio
Double siphon
Doppelsiphon
Siphon double
Sifón doble
Sifão duplo

